

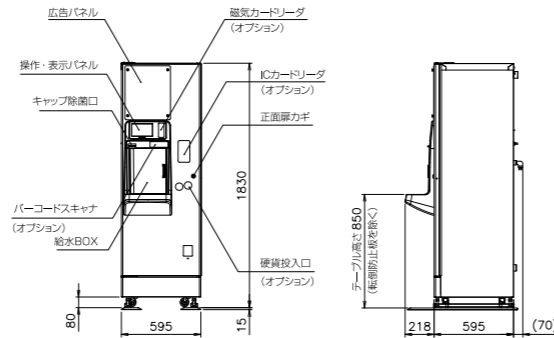
逆浸透膜ろ過システム

美味しさを伝えるオアシス
エコアでこだわりの美味しいお水を



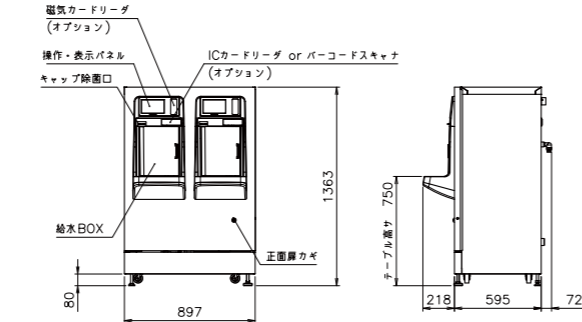
ECO A-V100S/ECO A-V100SW

電源	AC100V 50Hz/60Hz
消費電力	待機時 15W 給水時 870W<v100SW> 待機時 15W 給水時 490W<v100S>
外形寸法(単位:mm)	H1830×W595×D595(テーブル除く)
自重	本体 198kg <v100SW> 本体 168kg <v100S>
供給能力	4L/約24秒(水温25℃)<v100SW> 4L/約48秒(水温25℃)<v100S>
専用ボトル	小ボトル(2L相当)・大ボトル(4L相当)
ボトルキャップUV除菌機能	あり
オプション	磁気カードリーダー(JISII型)、バーコードスキャナー ICカードリーダー、コインメック
操作部	7インチカラーディスプレイ タッチパネル
販促・広告スペース	あり
給排水口径	給水:フレキパイプ用ニップル(呼径20) 排水:VU40
原水条件	水道水、給水:0.2Mpa以上、 15L/分の流量<v100SW>、8L/分の流量<v100S>



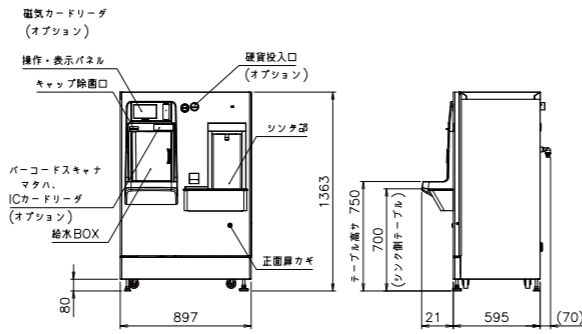
ECO A-V100L-SD

電源	AC100V 50Hz/60Hz
消費電力	490W/550W 待機時:30W
外形寸法(単位:mm)	H1363×W897×D595
本体重量	169kg 稼働中(水入れ後):192kg
供給能力	6.8L/min(水温20℃)・8.0L/min(水温25℃)
専用ボトル	小ボトル(2L相当)・大ボトル(4L相当)
ボトルキャップUV除菌機能	あり
オプション	磁気カードリーダー、バーコードスキャナー、ICカードリーダー
給排水口径	給水:フレキパイプ用ニップル(呼径20) 排水:VU40
原水条件	水道水、1.2L/分@動水圧0.2MPa以上、 塩素濃度0.5mg/L以下



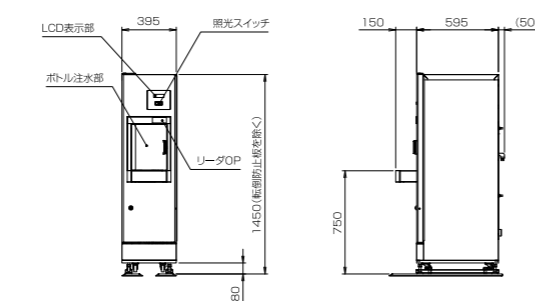
ECO A-V100L-S

電源	AC100V 50Hz/60Hz
消費電力	460W/500W 待機時:20W
外形寸法(単位:mm)	H1363×W897×D595
本体重量	161kg 稼働中(水入れ後):178kg
供給能力	4.2L/min(水温20℃)・5.0L/min(水温25℃)
専用ボトル	小ボトル(2L相当)・大ボトル(4L相当)
シンク	あり
ボトルキャップUV除菌機能	あり
オプション	磁気カードリーダー、バーコードスキャナー、ICカードリーダー、コインメック
給排水口径	給水:フレキパイプ用ニップル(呼径20) 排水:VU40
原水条件	水道水、1.1L/分@動水圧0.2MPa以上、 塩素濃度0.5mg/L以下



ECO A-V80CII

電源	AC100V 50Hz/60Hz
消費電力	待機時 12W 給水時 280W
外形寸法(単位:mm)	H1450×W400×D595(テーブル除く)
自重	本体 108kg 稼働時 118kg
供給能力	2.5L/約60秒(水温25℃)
専用ボトル	小ボトル(2L相当)・大ボトル(4L相当)
ボトルキャップUV除菌機能	なし
コインメック仕様	—
給排水口径	給水:フレキパイプ用ニップル(呼径13) 排水:VU40
原水条件	水道水、給水:0.2Mpa以上、5L/分の流量



※原水条件を満たさない、または維持できない場合には、流量を補うために前段にシスターンポンプなどの設置が必要になります。 ※原水の水質によって、軟水器などの前処理フィルターの追加が必要になります。
※供給能力は、原水の温度、水圧、水量などにより変動します。

新しい常識を創造する
株式会社 寺岡精工
包装環境事業部
〒146-8580 東京都大田区久が原 5-13-12
TEL:03-3752-0197
www.teraokaseiko.com



(株)デジアイズ
●本カタログに記載しております内容及び仕様は予告なしに変更する場合があります。
●本カタログに記載されている内容は平成28年2月現在のものです。
●製品写真は印刷物ですので、実際の色と異なる場合があります。
810100400
H0709WD#



SAFETY DRINK



GLOBAL ECOLOGY



REGIONAL CONTRIBUTION

Searching for
a New Balance



本当のこだわりは、お水からはじまります。

お水にも、こだわりを

“美味しいものを”と、誰もがより良い食材を求めています。しかし、その食材を洗ったり、炊いたり、煮込んだりするお水は、それほど気にされていない方が多いようです。料理に含まれる水分も、私たちの体の中に取り込まれるもの。そう、“水も食材のひとつ”なのです。本当のこだわりとは、お水も、より良いものを求めること。有機物のほとんどを取り除いたエコアの純水は、こだわりのお水「新・生活水」としてご利用いただけます。

ご飯を炊くときに



お料理を作るときに



お茶やコーヒーを入れるときに



純水のヒミツ

逆浸透膜ろ過システム

エコアは、世界中でよく知られているR.O.膜(逆浸透膜)によって、不純物を含む水溶液の中から水の分子を選択して透過させ、有機物のほとんどを取り除いた純水をつくりだします。貯水タンクを使わず逆浸透膜からの直接給水が可能なエコアは、常に新鮮で美味しい純水を供給できるのです。

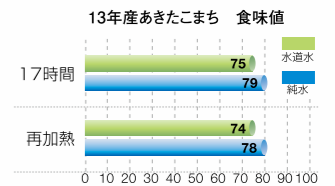


味のわかる人でいたい

お水に気を遣うだけで、料理の味はずいぶん違うものです。では、具体的に水道水にくらべて、純水はどうなのでしょう。実際に実験を行い、計測器によって得られたデータをご覧ください。エコアの純水の効果が数値にあらわれています。そして、お客様ご自身で、実際に試していただければ、さらに納得していただけるでしょう。

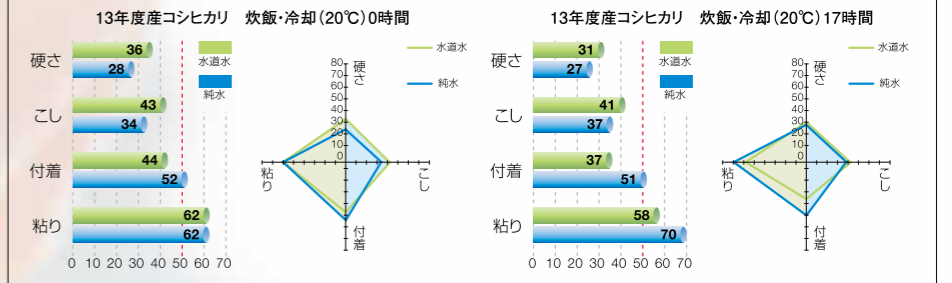
お米の炊飯食味

「炊飯食味」とは炊き上がったご飯の形状、表面の硬さ、粘り、バランスなどのことです。炊飯食味計で、赤外線で分析したものを総合的に評価し、数値化します。純水で炊いたご飯は、時間が経っても高い食味値を維持しています。



お米の食感

「食感」とは、ご飯などを噛んだときに感じる「美味しさ」のことです。食感測定機で、物質の特性を測定し、「硬さ」と「付着」の比率、「こし」と「粘り」の比率で評価します。純水で炊いたご飯は、比率が大きく、食感がアップしています。



炊飯食味計 サタケ/STA1A(炊飯精米 平成13年度産新米 秋田産あきたこまち)
食感測定機 タケモト電機/テンシプレッサー(炊飯精米 平成13年度産新米 福島産コシヒカリ)
炊飯試験:株式会社サントク 炊飯機器:大量炊飯用

エコアは、美味しいお水を手軽に楽しんでいただけます。

憩いの場所に

エコアは純水の自動販売機です。逆浸透膜ろ過システムによって、有機物をほとんど取り除いた、ピュアなお水“エコア・ピュアウォーター”の美味しさを楽しんでいただけます。エコアを設置したお店の一角は、地域の人が集まるコミュニケーション・スペースとして活躍します。



エコアが、いつでもフレッシュで安心できる理由

いつも新鮮な水を提供できます

お客様にご利用いただくたびに、エコアは新しい純水をつくります。また、給水前に機器内の水を排水するため、ボトルには毎回新鮮な純水を給水していただけます。

エコアは、常に清潔です

1日に5回、お店が設定した時間に水の全経路を洗浄し、機器の内部を常に清潔に保ちます。また循環機能*により、機器の内部の水が循環して水の純度を保ちます。(*特許登録番号 特03420202)

ボトルキャップをUV除菌します

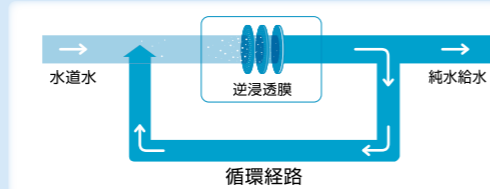
衛生面に配慮して、給水中にボトルキャップのUV除菌を行います。
※ ECOA POCO (ECO-A-V80C II) 以外の ECOA 製品でご利用になれます。

保健所から販売許可を取得できます

所轄の保健所より「自動販売機の喫茶営業許可」を取得、飲料水として、お客様にご利用いただけます。また、厚生労働省登録機関での水質調査を定期的の実施して、飲料水としての水質基準をクリアしています。

エコアの循環機能

逆浸透膜は定期的に通水を続けられない性質があります。エコアは自動的に経路内部の水を循環させる方式により、水を滞留させることなく新鮮で純度の高い純水の供給を可能にしています。さらに、エコアは機器内部の水を循環させることで水道水を効率的に使用するため、貴重な水資源を無駄にしません。



品質・顧客情報を管理できます

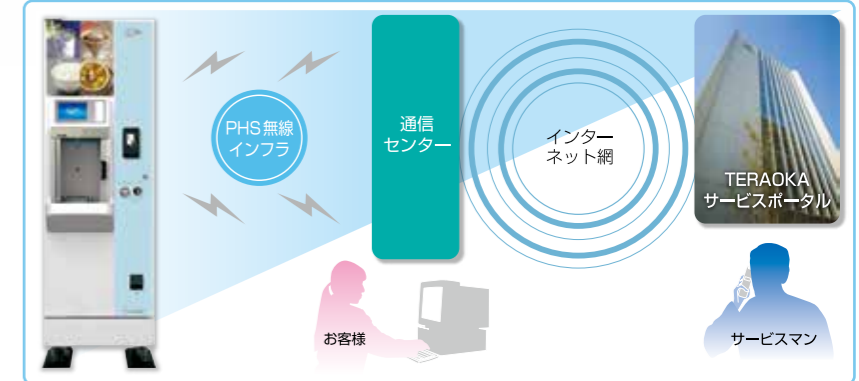
リモート監視システムで品質・顧客情報を管理できます

無線携帯端末とインターネットをリモート監視システムで24時間365日お客様の安心をサポートします。

Point 水質(TDS値)自動測定
毎日、定期的に測定値を管理サーバへ送信します。水質測定忘れによる事故が防止できます。

Point 障害監視(エラー検知)
万が一、エラーがあった場合、エラー内容を正確かつ迅速に伝達し、事故防止に役立てます。

システム図



新モデル



小さなお子さまや
お年寄りに優しい
高さの低い親切設計



小さなお子さまや、お年寄りにも使いやすいよう、製品の高さを低くした親切設計です。また、製品の上部を販売促進やコミュニケーションスペースとしてお使いいただくこともできます。

シングルタイプ

5L/約60秒(水温25℃時)*
※コインメック有・無を選べます。

(ECO-A-V100L-S)

ダブルタイプ

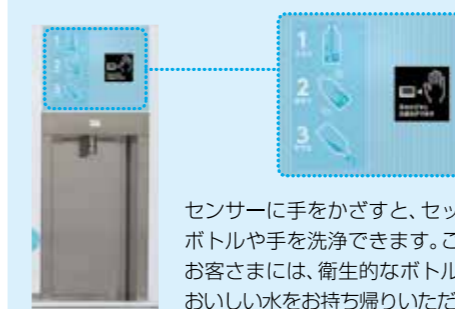
8L/約60秒(水温25℃時)*
※無料モード専用タイプになります。

(ECO-A-V100L-SD)



シンク機能付き

(シングルタイプのみ)



センサーに手をかざすと、セットした専用ボトルや手を洗浄できます。ご利用されるお客さまには、衛生的なボトルでエコアのおいしい水をお持ち帰りいただけます。

写真は、スターホワイトカラーです。オプションでコインメック(シングルタイプのみ)・磁気カード・バーコードカード・ICカードに対応

*原水条件を満たした場合

販促のお手伝いにも

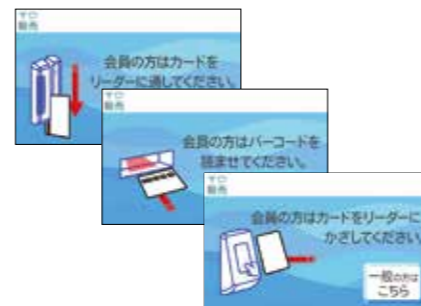
販売促進でも活躍

お水は毎日使うものですから、お客様にとって大きな関心事です。美味しいエコアの純水の提案で、そのお店のファンになる理由の一つになることも期待できます。来店頻度があがることにより、お店の販売チャンスが広がります。

ハウスカードで販促効果UP

オプションのカードリーダーで、現在お使いのハウスカードがそのまま会員カードとしてお使いになれます。一般来店客と特別会員に分けて管理・販売することができるので、特別会員を優遇することで会員カードへのお申し込みを増やし、お客様の囲い込みを図れます。

※ハウスカードリーダーは、磁気カード、バーコードカード、ICカードに対応します。
※一日の給水量の上限を任意に設定できます。



簡単操作

ご利用されるお客様がとまどうことなくお使いいただけるよう、操作は*画面对話方式になっています。

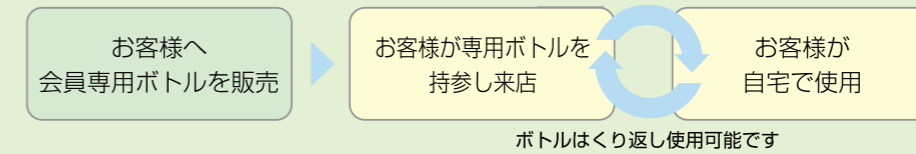
地球にやさしい

ボトル・リユースで、環境活動を推進

エコアでは、専用のボトルを再利用(ボトルリユース)する販売システムを採用しています。今まで、飲料水を買うたびに増えていた容器のゴミを削減できます。お店と地域の人々が一体となり、環境活動の推進を行うことで、お店とお客様との間に新たなコミュニケーションが生まれます。

ボトル・リユースのしくみ

専用ボトルは食品衛生法・食品、添加物等の規格基準(昭和34年厚生省告示第370号)に適合していますので、安心してご利用いただけます。ボトルは、くり返しご利用いただけるように耐久性のあるPET素材でつくられています。



エコアの美味しい水を注水されるときは、ボトルをクリーンにしてご利用ください。



Point **販売データを閲覧可能**
給水本数や、時間帯別の給水回数などのデータを閲覧できるので、販促にも役立ちます。

Point **顧客管理** OPTION
ECOAリモート監視システムにより、会員様の利用履歴データを管理できます。収集されたデータは、CSV形式に出力可能。顧客毎の管理もできるので、効果的な販売促進が可能です。

時間帯回数グラフ

水質データカレンダー

企業名	店舗名	給水日時	会員番号
スーパーテラオカ	池上橋	2014/10/30 16:26	593916
スーパーテラオカ	池上橋	2014/10/30 17:06	593832
スーパーテラオカ	池上橋	2014/10/31 12:22	593714
スーパーテラオカ	池上橋	2014/10/30 13:43	595018

収集されたデータ例(CSV形式)



ECO A Fine
4L/約48秒(水温25℃時)*
(ECO A-V100S)

ECO A Fine+
4L/約24秒(水温25℃時)*
(ECO A-V100SW)

スタイリッシュで
操作が簡単

製品上部が広告スペースなどに活用できます

簡単に
差し替えられます

おいしい関係
新米×純水

BONUS POINT DAY
10日 2倍 20日 3倍

給水待ちの時間を有効利用した販促が可能です。

写真は、スターホワイトカラー、ICカード・コインメック付きです。オプションでコインメック・磁気カード・バーコードカード・ICカードに対応

親切なユニバーサルデザイン設計です

▼見て簡単に操作できる7インチカラーディスプレイ

▶LEDランプが点灯、給水場所を明るく照らします

※点灯イメージ

ECO A POCO

2L/約48秒(水温25℃時)*
※無料モード専用タイプになります。
(ECO A-V80C II)

幅400mm、高さ1450mmのコンパクトサイズで、マンションの共有スペース・施設の待ち合い場所などへの設置にピッタリです。

安心・稼働状況が見える表示

- 蛍光管による表示で操作性が向上
- 現在の除去率を表示(給水中の表示方法を文字・イラストなどから選択できます。)

*原水条件を満たした場合

製品サイズ比較イメージ(正面)

ボトル洗浄装置

Bottle washer (ECO A-BW)

新鮮なお水は、キレイなボトルで

専用ボトルをセットするだけでボトルの内部を自動洗浄。深さ190mmのシンクは、手洗い場としてもお使いいただけます。自動洗浄ですので、衛生面も安心して、お客様自身でご利用できます。

※この装置はこびりついた汚れを洗い流すものではありませんので、専用ボトルはご家庭で十分洗浄して、ご利用ください。

製品仕様	
製品名	ECO A-BW
電源	AC100V(50/60Hz)
消費電力	待機時 2.0W / 給水時 11.0W(50Hz)
	待機時 2.1W / 給水時 11.1W(60Hz)
外形寸法	高さ: 1430mm 幅: 510mm 奥行き: 595mm
自重	本体: 60kg 稼働時: 69kg
専用ボトル	小ボトル(2L相当)、大ボトル(4L相当)
給排水口径	給水: フレキパイプ用ニップル(口径20) 排水: VU40
原水条件	給水: 0.2Mpa以上、6L/分の流量

※原水条件を満たさない、又は維持できない場合には、流量を補うために、前段にスターポンプなどの設置が必要になります。
※0.5ガロンボトル及び1.0ガロンボトルには対応できませんので、ご了承ください。