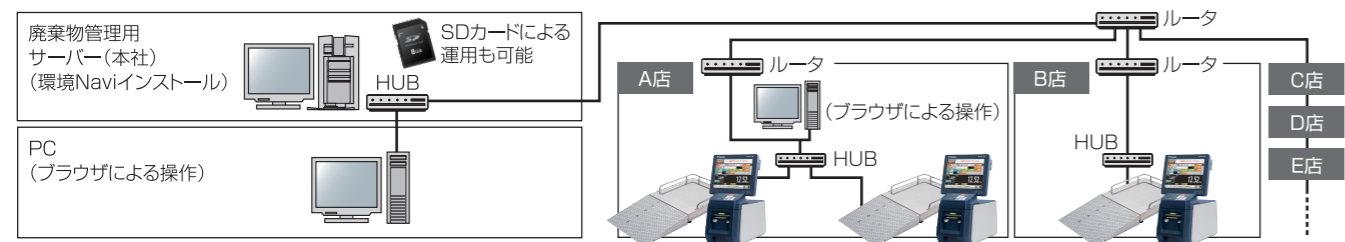


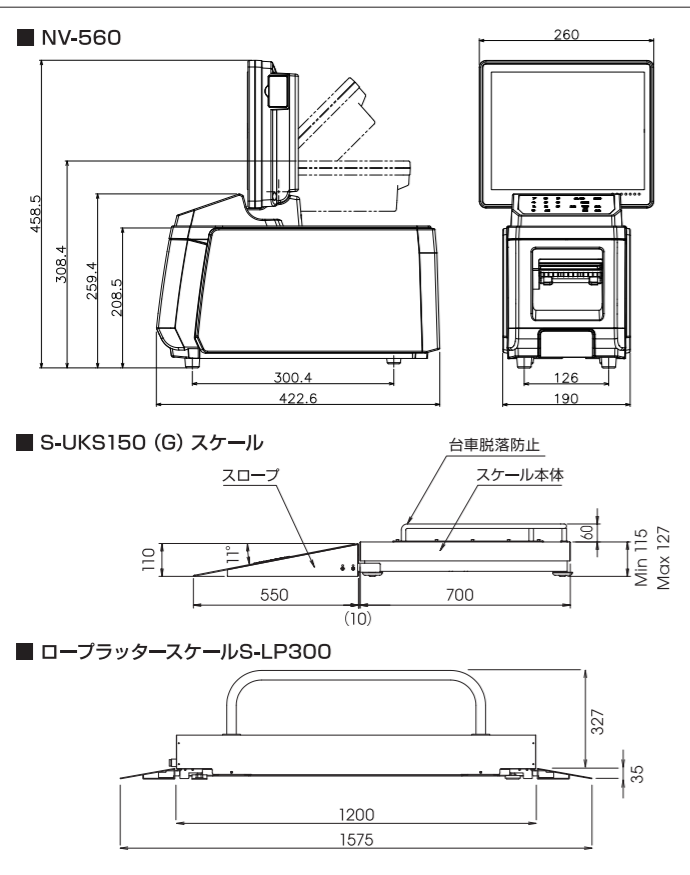
単店舗から多店舗まで一括管理可能

【環境Navi】なら本部でのデータ管理も容易にできます

各店舗で計量されたデータは、リアルタイムで管理サーバーに送られます。SDカードによるデータ取込運用も可能です。



外形寸法図(mm)



NV-560 主な仕様

基本仕様	
外觀寸法	幅260mm×高さ461.5mm×奥行き422.5mm
本体自重	約11.5kg
使用温度範囲	5℃～35℃(但し結露無き事)
使用湿度範囲	40～80%
定格電圧	AC100V±10%
定格周波数	50/60HZ
消費電力	175W(稼働時)/26W(待機時)
表示部	10.4インチTFTカラー 抵抗膜方式タッチパネル
印字スピード	120mm/s(max140mm/s)
ラベルサイズ	幅25～80mm(台紙幅両側1mm)、長さ20～300mm
ラベルロールサイズ	外径 max125mm 芯径 42mm
ライナーレスラベル(台紙なし)	TERAOKA専用ラベル(幅59mm)
ACコード	2.5m
インターフェイス	SDカードスロット×1、LANポート×1
メモリー部	
実績データ	50,000
自店舗情報	1 (コード4桁、名称10文字)
表題情報	5 (名称5文字)
部門マスタ	900 (コード16桁、名称10文字)
品目マスタ	900 (コード4桁、名称10文字)
風袋マスタ	900 (コード2桁、名称10文字、風袋7桁)
部門品目マスタ	810,000
担当者マスタ	900 (コード4桁、名称10文字)

サーバー/PC動作条件

ユーザー数	NV-560 台数	サーバーPCの最低スペック			
5CAL以下	10台以下	CPU	Celeron 1.2GHz以上	MEMORY	1GB以上
		OS	Windows2000以上のIISが付属されたOS		
6CAL以上	11台以上	CPU	PentiumD 2GHz以上	MEMORY	1GB以上
		OS	Windows2000Server以上		
共通	ドライブベイ	CDドライブ			
	インターフェイス	ディスプレイ、LAN、USB、キーボード、マウス			

※ユーザーアクセスIDは、標準でSID装備しております。  
5つ以上のユーザーIDを設定する場合は、別途有償での対応となります。  
※データベース：PostgreSQL8.4  
その他：Apache2.2/IE7相当以上のブラウザソフト



廃棄物計量管理システム

循環型社会実現への取り組みは身近な行動から。  
廃棄物の発生抑制(リデュース)をサポートします。



新しい常識を創造する  
株式会社 寺岡精工  
包装環境事業部  
〒146-8580 東京都大田区久が原 5-13-12  
TEL:03-3752-0197  
www.teraokaseiko.com



●本カタログに記載しております内容及び仕様は予告なしに変更する場合があります。  
●本カタログに記載されている内容は平成27年2月現在のものです。  
●製品写真は印刷物ですので、実際の色と異なる場合があります。

810400290  
C1011WD#

Searching for  
a New Balance

排出状況が一目で「見える」。  
発生抑制は現状の認識からはじまります。

導入の目的

毎日のごみ排出量をキッチンと計量することで、分かりやすい「見える」データに分析。ごみの排出抑制対策のスタートです。

分別計量  
数値管理

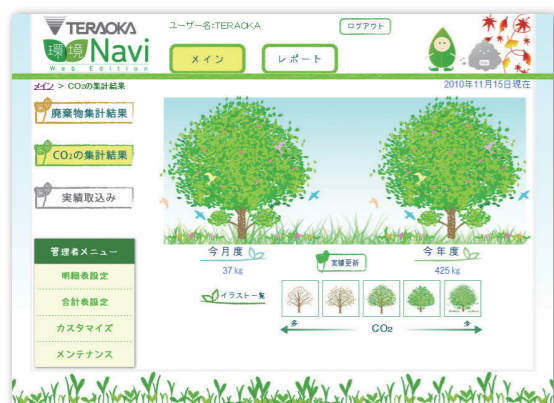
集計  
分析

廃棄物の発生抑制（リデュース）には、分別計量・数値管理が大切。計量から数値管理、データ集計・分析を無理なく継続できるようにサポートします。

集計・分析

Web対応アプリ+インターネットでどこからでもアクセス。  
すぐにごみの集計・分析結果を表示。

同一のネットワーク上であれば、どこからでもアクセスが可能です。



○メイン画面

「見える化」で排出状況が一目瞭然!

ソフト起動時に現状の排出状況が一目でわかるイラストを表示。改善のポイントが「見える化」されるので、問題意識が向上します。数値化と分別の徹底化により、発生を抑制します。

○帳票作成

カンタン作成、カスタマイズも自由自在!

CSV出力項目や帳票レイアウトなどカスタマイズ設定が可能。面倒な帳票も日々のデータから簡単に作成。

使い方

スキャンして、ごみを計量、ラベルを貼る。  
面倒な出所管理もこれで解決!!

部署名、ごみの種類をバーコードスキャナーで読み込んで、ごみをハカリに載せるだけ。ラベルをごみに添付すれば出所管理も万全です。バーコードスキャナー以外にICカードリーダー・タッチパネルによる入力も行えます。

1

集積場にごみを運びます



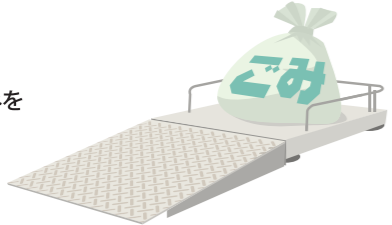
2

部署名、ごみの種類を登録



3

ハカリにごみを載せます



4

プリントされたラベルを袋に貼れば終了



コントローラー

大画面、2スケール接続で使いやすく、  
ライナーレス(台紙なし)ラベル使用で台紙ごみゼロ。

環境Naviコントローラ NV-560

2モデルラインナップ

従来ラベル(台紙つき)タイプ・ライナーレスラベルタイプの2モデルからお選びできます。

ライナーレスラベル

出カラベルには台紙のないライナーレスラベルを使用するので、環境Naviを利用することによる余分なごみの排出を抑制できます。



大画面

●10.4インチのフルカラータッチパネルで、さらに操作しやすくなりました。

大容量内蔵メモリー

●本体に50,000件の計量データのバックアップが可能。(※SDカードも装備可能)

2スケール接続(2スケール目は6kgタイプ限定)

●切り替えにより軽いものから重いものまでスムーズに計量できます。

多様なインターフェイス

●バーコード、ICカードに対応。

ラベル交換が簡単

●フロントローディングでラベルの交換作業が簡単です。



回転して使いやすい

●操作キーボードが左右30度まで回転、オペレーションしやすいよう角度の調整ができます。



製品を上から見たイメージ

専用スケール

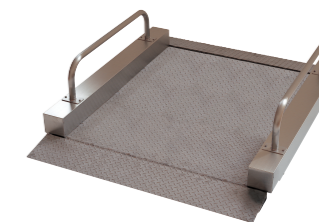
●落下防止ガイド、スロープ付きで150kgまで計量

本体寸法:W600×D700(※1260)×H115~127mm  
※スロープ含む  
本体重量:スケール41kg、スロープ16.5kg



●両スロープ付きで300kgまで計量(カゴ車、カートの計量に最適)

本体寸法:W960×D1200×H35mm  
本体重量:スケール98kg、スロープ8.5kg×2



◆他にも6kg~3tまでのスケールを用意しております。



店舗や部門、テナントの集計データを自動的に本部サーバーに転送。

