

その他の機能、特徴

▶ 振動除去機能

風や振動の影響を除去することで、表示のチラツキを抑えます。

▶ コンパクト設計

載せ皿までの高さが122mmと低いため、品物の載せ降ろしがスムーズになり、作業効率もアップします。

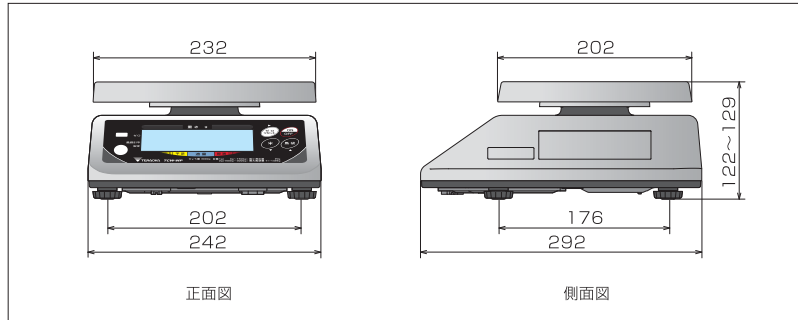
オプション

▶ ワイヤレス通信機能

・赤外線通信-PDA端末を利用して、適量値、上下限などの設定や計量データの取り込みができます。

・無線通信(Bluetooth™)-USBアダプタを接続する事で、パソコンによる計量データの分析・管理が簡単に行なえます。

外形寸法図(mm)



基本仕様

製品名	高表示精度モデル(国家検定なし)	標準モデル(国家検定付き)	
	TCW-WP-06 / TCW-LED-06	TCW-WP-03A / TCW-LED-03A	TCW-WP-06A / TCW-LED-06A
ひょう量	6kg	3kg	6kg
目量(自動切替)	1g(0~6kg)	1g(0~1.5kg) / 2g(1.5~3kg)	2g(0~3kg) / 5g(3~6kg)
最小測定値	20g	20g	40g
最大風袋引量	6.0kg	1.495kg	2.990kg
国家検定付き	なし*1	あり	あり
本体質量	3.7kg		
計量方式	電気抵抗線式ロードセル		
製品寸法	242(W)×292(D)×122(H) mm		
載皿寸法	232(W)×202(D) mm / 230(W)×200(D) mm		
使用温度範囲	10~+40℃		
使用湿度範囲	30%R.H~80%R.H(結露無きこと)		
外装素材	カバー:ステンレス(SUS304)、載皿:ステンレス(SUS304)、ベース:ABS樹脂、電池蓋:ABS樹脂		
防水・防塵	IP68		
文字寸法	TCW-WPモデル	表示部:13.5(W)×30(H) mm	
	TCW-LEDモデル	メイン表示部:11.5(W)×25(H) mm、サブ表示部:3(W)×6(H) mm、最大5桁	
表示内容	風袋引中サイン、安定サイン、零点サイン、電池サイン、バーグラフサイン、機能サイン		
機能	零点リセット、ワンタッチ風袋引機、オートオフ機能、振動除去機能、マルチファンクション機能、チェッカー機能、ランク機能、定量計量機能、ブザー機能、判定時表示点滅機能、変光表示機能(TCW-LEDモデルのみ/適量時:青 超過時:黄 不足時:赤)		
電源	単一乾電池4本(付属)あるいは、ACアダプタ		
電池寿命	連続約1,400時間(アルカリ電池使用)*2		
オプション	専用ACアダプタ、赤外線通信ユニット*3、Bluetooth™(無線)通信ユニット*4		

注1:本モデルは国家検定外の為、商取引及び計量証明等の目的に使用していただくことは出来ません。注2:乾電池寿命はメーカー形式や保存状態、使用環境により性能が異なります。

注3:赤外線通信ユニットおよびBluetooth™ユニットはどちらか一方の選択となります。注4:Bluetooth™はBluetooth SIG, Inc.の登録商標です。

新しい常識を創造する
株式会社 寺岡精工

フードインダストリーシステム事業部
〒146-8580 東京都大田区久が原 5-13-12
TEL:03-3752-0116(直)
www.teraokaseiko.com

●本カタログに記載しております内容及び仕様は予告なしに変更する場合があります。
●本カタログに記載されている内容は平成19年5月現在のものです。
●製品写真は印刷物ですので、実際の色と異なる場合があります。

049091100
80705KS#



TCW Series

完全防水型卓上重量チェッカー

多彩な機能をコンパクトボディに凝縮！！

- 防水・防塵設計 I P68準拠
- マルチファンクション機能
- 振動除去機能
- ワイヤレス通信機能

使いやすさと信頼性の高さで

選ばれるこの1台

NEW
TCW-LED



TCW-WP

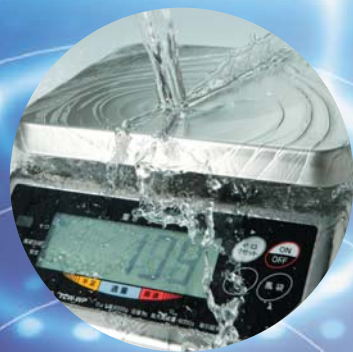
Searching for
a New Balance

TCW-WP

この1台でこなせる、頼れるスーパーチェッカー！



現場での様々な使用シーンに合わせて機能も多彩!!



チェッカー機能

あらかじめ設定した適量値に基づき、適量をバーグラフとブザーでお知らせします。検品作業時の質量チェックがよりスピーディに行なえます。



ランク機能

ランク別の質量値を設定する事で、計量によるランク分けが出来ます。選別作業がスムーズに行なえます。



定量計量機能

適量値を設定し商品を取った際、過不足で表示します。定量詰め作業での計量ロスを防ぎ、歩留りを向上させます。



High Quality

使いやすさを徹底追求!!

Check1 防水・防塵設計

防水・防塵に優れ、傷やヨゴレにも強いオールステンレスボディ!水の浸入を完全に防ぐ、世界最高水準のIP68を準拠*。
丸洗いも安心な強靱防水設計です。水産関係の作業場にも適しています。

*粉塵が内部に侵入せず、24時間、水深1mの水中においても内部に水が浸入しないレベルです。



Check2 キレイが簡単、クリーン設計

ヨゴレの付きにくい滑らかボディ。載せ皿および皿受けは工具を用いることなく、簡単に取り外しができ、細部まで洗浄できます。
手入れがしやすく、常に清潔な状態を保ち、「安心・安全な商品」を提供することができます。



Check3 超特大ディスプレイ



一文字の大きさを幅13.5mm、高さ30mmの超特大表示に!表示の見にくさを解決し、作業上の疲れを軽減させます。

Check4 電源は選べる2WAY仕様

乾電池式のため、使用場所を選ばず作業を行えます。ACアダプタでの使用も可能です(オプション)*。

*乾電池使用の場合、単1(アルカリ電池)4本で連続使用、1,400時間です。ACアダプタ使用時は、非防水となります。

IP規格とは
防水・防塵性能をあらわすコードで、JIS(日本工業規格)C0920やIEC(国際電気標準会議)529の規格に基づいて定められました。現在では、日本やヨーロッパをはじめ、世界中で広く利用されています。

より使いやすく進化した

新型 "TCW-LED" 登場!!

●LED変光表示とブザーでお知らせ

重量の上限・下限の設定が可能で、その設定範囲に合わせてLED表示が変化します。



New Model

正確で迅速な計量を実現!!初心者の方でも簡単に計量作業が行えます。作業者による計量のバラつき(入れすぎなど)を防ぐことができます。