

オプション

● FOT-R



◆レジ機能付きのオーダーリング端末
混雑時のカウンター注文や、追加オーダーなどの
応対にお使いいただけます。
※Suica端末の接続が可能です。

外寸	323(W) × 363(D) × 287(H)	単位：mm
重量	約9kg	
電源	AC100V 50/60Hz(消費電力 印刷時:90W/待機時:50W)	

● キッチンモニタ



◆セラップと連動するキッチンモニタ
セラップの発券情報を受信すると、商品を表示。
スタッフがモニタで確認できることで、正確で素早
い商品提供を可能にします。

● キッチンプリンタ



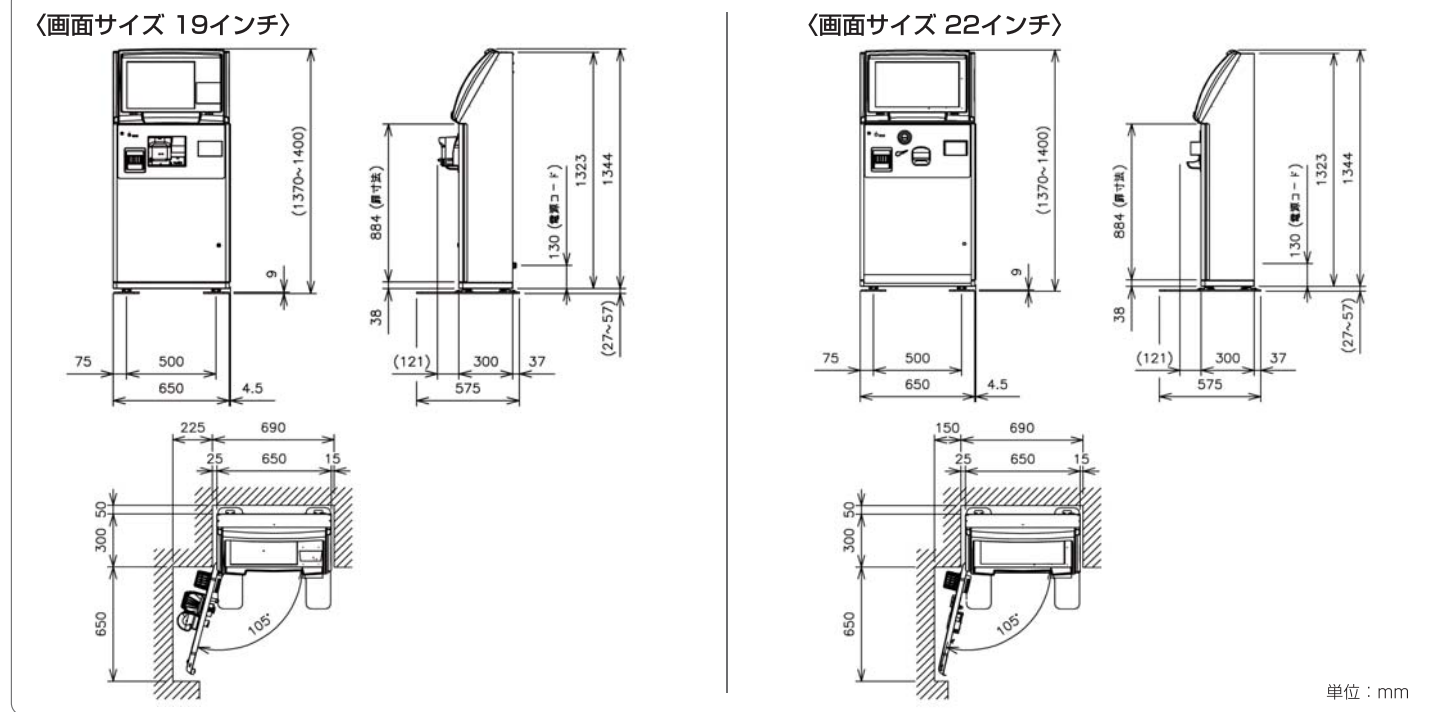
◆セラップと連動するキッチンチケット
セラップの発券情報を受信し、自動的に発行。
正確で素早いオペレーションを可能にします。

外寸	177(W) × 165(D) × 248(H)	単位：mm
重量	3.2kg	
電源	AC100V 50/60Hz(消費電力:50W)	

● カスタマーモニタ

受付/1/1	完了/1/1
114	209
113	208
210	109
112	107
111	205

セラップにて食券を購入すると、お客様のフロアに
設置されたモニタに注文された食券の番号を
「受付」に表示。商品ができあがると「完了」に表
示します。
※モニタの表示は店舗の運用に合わせてカスタマイズできます。



機器仕様

製品名	DTV1100 (高額紙幣対応機)	DTV1100ワイド (高額紙幣対応機)
	DTV160 (千円札専用機)	DTV160ワイド (千円札専用機)
画面サイズ	19インチ	22インチ
外形寸法	650(W) × 300(D) × 1400(H) 単位：mm	
重量	(高額紙幣対応機) 約130kg / (千円札専用機) 約115kg	
使用可能貨幣	日本国内流通貨幣 (紙幣) 10,000/5,000/2,000/1,000 4金種 (硬貨) 500/100/50/10 4金種 ※高額紙幣対応機の場合	
電子マネー	オプション対応	
発券時間	メニューボタン押下後 約2秒(高さ30mm券)	
用紙	300mm×2巻(オートローディング方式、高さ30mm券で2万枚発行可能)	
電源	AC100V 50/60Hz(消費電力:印刷時211W 待機時132W)	

〈注〉Suica対応機の場合、通常のインターネット回線のほかにISDN回線またはFOMA回線が必要になります。
※「Suica」は、JR東日本の登録商標です。
※本カタログに掲載されている商品の色は、印刷の都合上、実際とは多少異なることがあります。また画像ははめ込み合成などの加工処理をしているため、実際とは異なる場合があります。
※本商品(ソフトウェアを含む)は日本国内の仕様であり、外国の規格などには準拠しておりません。
※このリーフレットは、改良のため内容を予告無く変更することがあります。
※正常な使用状態で商品に故障が生じた場合、当社は商品の保証書に定められた条件に従い修理を致します。ただし、商品の故障、誤作動、または、外部要因による付随的損害については、当社は一切その責任を負いませんので、予めご了承ください。
※本商品(ソフトウェアを含む)が、外国為替及び、外国貿易法の規定により、輸出規制品に該当する場合は、海外輸出の際に日本政府の輸出許可申請等必要な手続きをお取りください。また米国再輸出規制等外国政府の規制を受ける場合には、所定の手続きを行ってください。

新しい常識を創造する
株式会社 寺岡精工
ホスピタリティソリューション事業部
〒146-8580 東京都大田区久が原 5-13-12
TEL:03-3752-5631
http://hospitality.teraoka.biz/



●本カタログに記載しております内容及び仕様は予告なしに変更する場合があります。
●本カタログに記載されている内容は平成24年11月現在のものです。
●製品写真は印刷物ですので、実際の色と異なる場合があります

810700090
E0810WD#



券売機が販促機能を持ちました
ホスピタリティ精神あふれる
ネットワーク型販促機能付タッチパネル券売機です。



Searching for
a New Balance

売上をアップする 新しいカタチの券売機です

朝・昼・夜などの時間帯でメニューボタンを変えたいと思いませんか？
Saleup<セラップ>なら簡単切り替え！ また、ネット経由でメニューの変更や売上把握などを本部で一括管理、お店のスタッフの作業を軽減します。
ホスピタリティ精神あふれるネットワーク型販促機能付タッチパネル券売機Saleup<セラップ>。券売機のニュースタンダードです。

POINT 1 22インチワイドタッチパネル

- 22インチタッチパネルを採用、1画面に最大120メニュー、(※)99画面まで設定できます。フリーデザイン、フリーレイアウトのボタンでメニュー表示画面が見やすく作れるので、ご来店されたお客さまのメニュー選択時間が短縮されます。



(※)登録可能メニュー数は900アイテム

POINT 2 ワンボタン複数価格

- 「大盛」ボタンを探さず、ワンアクションで購入できることで、大盛の注文比率が向上します。



大盛注文の比率向上により、客単価アップの効果があります。

POINT 3 調理方法やセットメニューの選択機能

- ボタンで選んだメニューに関する付加情報(麺のゆで加減、スープの味の濃さ)を表示して、お客さまに選んでいただくことができます。



POINT 4 関連画面移動機能

- メニューボタンを押したときに、関連するトッピングメニューやサイドメニュー画面に移動して、もう一品の“ついで買い”を促します。

※投入残金がある場合は、購入可能なトッピングやサイドメニューのボタンが点滅します。



POINT 5 時間帯別画面切り替え機能

- モーニングタイムやランチタイムなど時間帯ごとに表示メニューを切り替えられます。
- ランチタイムなどでは商品を絞り込み、選択時間を短くすることで、お客さまの回転率を向上させることが可能です。
- 特定時間帯のメニュー価格を変えて、別の料金体系を作ることができます。



Deliousクラウドサービスシステムがサポート。

飲食店向けインターネット本部サービス「Delious クラウドサービス」は各店舗の情報(売上・勤怠・仕入・経費など)をデータセンターで蓄積・管理し、データを分析、売上や利益率・顧客の満足度を高めるお手伝いをいたします。



POINT 6 クーポン対応

- お店のリピーター作りに役立つクーポン発券機能を搭載。
- 発券設定したメニューボタンが押されると、チケットと同時に発券されます。



POINT 7 音声ガイダンス機能

- ボタン毎に音声設定できます。お店のお勧めメニューを案内したり、操作ガイダンスを行うことが可能になりました。
- ♪ 音声
ガイダンス音声を自由に作成できます。組み合わせも可能。

(例)おはようございます + いらっしゃいませ(午前)
こんにちは + いらっしゃいませ(午後)
新商品の〇〇は、いかがですか(販促)
(注)券売機が人を感じた時、時間帯に応じて音声ガイダンスの内容を変更できます。

POINT 8 フレキシブル投入

- メニューボタンを押す前に現金を投入しても、押した後に現金を投入しても、チケットを購入できます。



POINT 9 電子マネー接続<工場出荷オプション>

- 商品を選択した後、「電子マネーでお会計」ボタンを押すと電子マネーでのお支払いができます。



※カタログ中の説明で使用している画面は全て19インチタイプです。