

シュリンクトンネル



クロージングベルト(オプション)



小さな商品でも  
スムーズに搬送

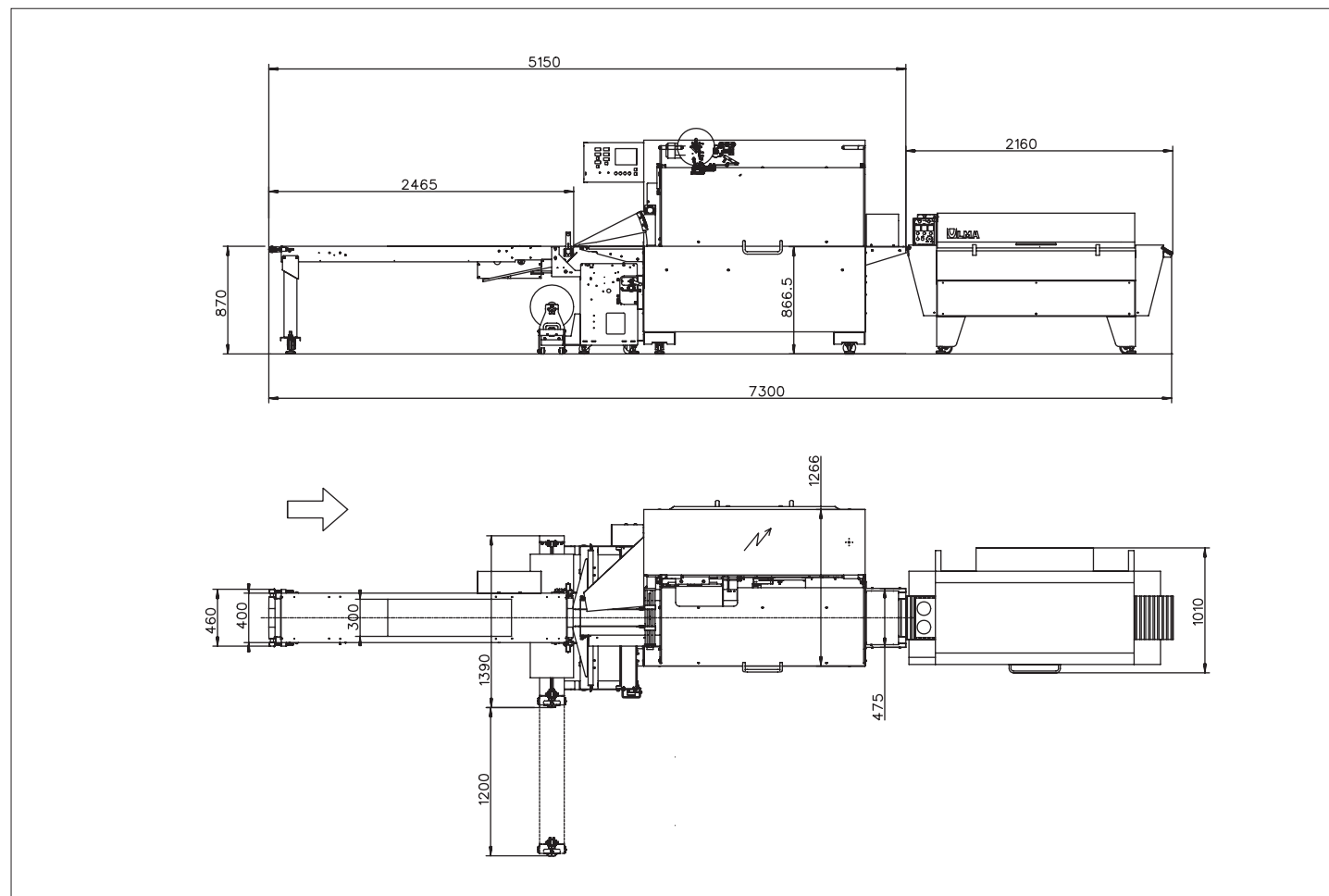


# SIENNA

Non-Tray Shrink

衛生的で美しい、「青果物の新しいカタチ」

寸法図面

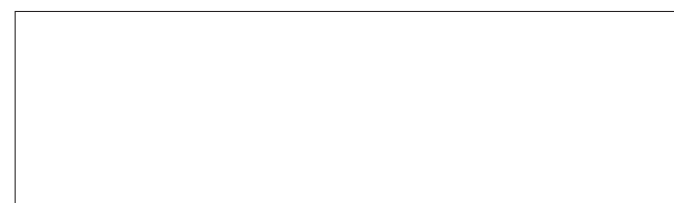


基本仕様

包装可能商品寸法	幅	10-300mm
	長さ	100-∞mm
	高さ	225mm
消費電力		6kVA
エアー消費量		300L/分
本体自重		1,200kg

**TERAOKA** サービスネットワーク  
**SERVICE NETWORK**

日本全国150カ所に広がるTERAOKAグループの  
 サービスネットワークがお客さまの製品をお守りします。



●本カタログに記載してあります内容及び仕様は予告なしに変更する場合があります。  
 ●本カタログに記載されている内容は平成26年6月現在のものです。  
 ●製品写真は印刷物ですので、実際の色と異なる場合があります。



**TERAOKA**  
**PACKAGE**  
**SOLUTION**

NON-TRAY PACKING  
 by  
**ULMA**

新しい常識を創造する  
**株式会社 寺岡精工**  
 フードインダストリーシステム事業部  
 〒146-8580 東京都大田区久が原 5-13-12  
 TEL:03-3752-0116  
 www.teraokaseiko.com

Searching for  
 a New Balance

# Non-Tray Shrink/SIENNA

TERAOKA PACKAGE SOLUTION

あらゆる青果物をシュリンクパック、衛生的で美しい包装スタイル。

最大包装速度  
70パック/分の  
高い包装能力

※包装能力は商品の長さに  
依存します



SIENNA-SP (写真はダブルリールオプション付)



## 商品搬入部

長さの異なる青果物を、個々に最適なフィルム長さで包装。  
余分なフィルム使用を抑えて、コスト低減に貢献します。



## 溶断シール部

商品上面でフィルムを溶断シール。  
シール部分が自立しない美しい包装を実現します。

## PACKAGE SAMPLE

