

DS-55

全機種国家検定付き

防水型ステンレスデジタルスケール

水場で自信!
強靱タフボディ!

**防水・防錆・
耐食・防塵!**
自信の耐久力!

(IP-65準拠) ※電池モデルのみ



DS-55S-QAS
SHORT



DS-55S-WP



DS-55S-QAS

耐水性・耐久性（耐食、防錆）
防塵性に優れた強靱なボディ！



クラス最大の文字サイズ！
見やすいバックライト付大型液晶表示



▲バックライト OFF



▲バックライト ON

劣悪な環境でも使用可能なハード設計
※ロードセルは特殊コーティングを施しています。

多彩な計量機能

- 機能 1 オートパワーオフ
- 機能 2 ワンタッチ風袋引き
- 機能 3 適量機能
計量物がOK領域に入ったら
チェックバーでお知らせ。重量検品が行えます。



DS-55S-QAS
ロングポールタイプ

上下左右に首振り構造

素早い重量表示で
計量作業をスピードUP

操作性の良い大型キーサイズ

乾電池（アルカリ電池）使用で
連続400時間稼動 ※バックライト未使用時

電源量も一目でわかる
バッテリー残量表示

IP-65準拠
オールステンレスボディ
※ACモデルの表示部は防水対応しておりません。

DS-55 シリーズラインナップ



DS-55S-QAS SHORT
ショートポールタイプ



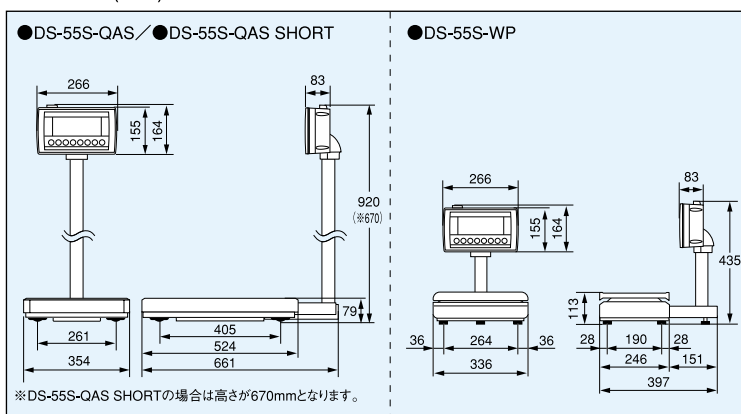
DS-55S-WP
卓上型

■仕様（全機種国家検定付き）

電池タイプ	DS-55 S-WP		DS-55 S-QAS SHORT	DS-55 S-QAS	
A C タイプ	DS-55 S-WP AC		DS-55 S-QAS SHORT AC	DS-55 S-QAS AC	
ひょう量	6kg	15kg	30kg	60kg	150kg
最小表示	1g (0~3kg) 2g (3kg超え~6kg)	2g (0~6kg) 5g (6kg超え~15kg)	5g (0~15kg) 10g (15kg超え~30kg)	10g (0~30kg) 20g (30kg超え~60kg)	20g (0~60kg) 50g (60kg超え~150kg)
表示分解能	1 / 3000				
風袋引範囲	2999gまで	5998gまで	14,995gまで	29,99kgまで	59,98kgまで
風袋引方法	ワンタッチ風袋引き				
重量検出	ロードセル方式				
本体高さ	(W)336×(D)397×(H)435	(W)354×(D)661×(H)670	(W)354×(D)661×(H)920		
計量台寸法	336×246 mm				
自重	※約9kg	※約19.7kg	※約20kg		
電池タイプ	単2形乾電池6本				
ACタイプ	DC 9V ACアダプタ				
消費電力	1.47W				

※自重に乾電池重量は含んでおりません。

■寸法図(mm)



はかり・POS・FA

新しい常識を創造する。

株式会社 寺岡精工

ロジスティックスソリューション事業部
東京都大田区久が原5-13-12 〒146-8580

☎(03)3752-5411(直)

http://www.teraokaseiko.com/

お問い合わせは