

防水型デジタル上皿ばかり

Tempo

DS-500 テンポ

IP65取得、
環境に優しい省エネ対応、
軽量、薄型で持ちやすい形、
インテリア性の高いデザイン。

DS-500は、業界初称の心臓部ロードセルに特殊コーティングを採用し、
本体は3Room構造で完全密封し、IP65を取得。
消費電力も少なく、単2形乾電池4本で連続1,000時間以上と省エネ対応。
本体も2.2kgとたいへん軽量で、計量場所の移動も手軽にできます。



ロードセル
特殊
コーティング

IP65
取得

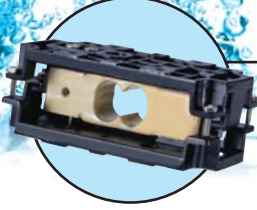
×4
単2形乾電池

連続
1000時間
使用可能

オート
パワーオフ
機能付

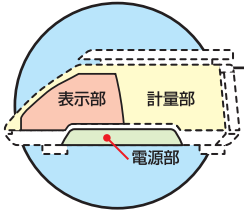
国家検定
付き

特長



ロードセルに特殊コーティングを採用!

秤の心臓部であるロードセルは、特殊コーティングを採用しているため、水での丸洗いも可能です。



3Room構造で、IP65取得!

秤内部は、表示、計量、電源部の3Room構造になっており、表示部は完全密封構造のため水が入る心配もなく安心して使用することができます。



消費電力が少ない省エネ設計!

電源は、単2形乾電池4本と少なく、アルカリ乾電池で連続約1,000時間以上使用可能です。

※乾電池は別売になります。
※電池寿命は、メーカー、型式、使用環境により大きく変わります。

乾電池の外形仕様(十端子部が短い場合)により、ご使用になれない物もございますのでご注意ください。



秤の移動もラクラク簡単!

本体自重が約2.2kgとたいへん軽量で、計量場所の移動等もキャリーグリップを持つことにより、故障の心配なく運ぶことができます。



大きく見やすい液晶表示!

液晶表示は、大きく遠くからでも読み間違ふことはありません。電源を消し忘れてもオートパワーオフ機能により、使用しなければ自動的に電源がOFFになります。

Q&A IP65って何?

IP65とは防塵、防水の等級を表す表示で、IP65の“6”は「完全な防塵構造」を表し、“5”は「全方向からの噴流水を保護する構造」を表しています。DS-500全タイプは、国際認定機関(TÜV)にてIP65の試験に合格しています。

仕様

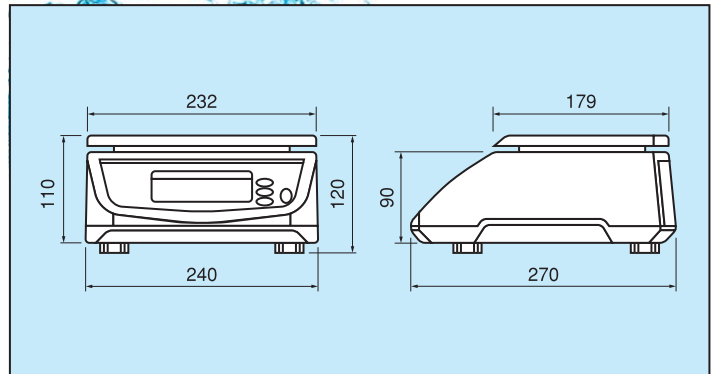
機種名	DS-500		
ひょう量	2kg	10kg	20kg
最小測定量	20g	50g	100g
精度等級	3級	4級	4級
目量	0kg~1kg:1g	0kg~5kg:5g	0kg~10kg:10g
	1kg超~2kg:2g	5kg超~10kg:10g	10kg超~20kg:20g
最大風袋引	999g	4995g	9990g
表示分解能	1/1000		
重量検出	ロードセルシステム		
電源	DC6V(単2形乾電池 1.5V×4)※		
消費電力	DC6V:0.05W		
使用温度	0℃~+35℃		
使用湿度	15%~85%RH(結露なきこと)		
皿寸法(mm)	232(W)×179(L)		
本体寸法(mm)	240(W)×270(L)×120(H)		
自重	約2.2kg(乾電池含)		
防水等級	IP65		

※全機種「国家検定」付き

※オプションとして、抗菌上皿もご用意しております。(DS-500本体の計量皿にかぶせるだけの簡単装着。手軽に洗浄可能な、抗菌仕様の上皿です。)

※乾電池は別売になります。

寸法図



標準価格 2kgタイプ ¥29,800円(税別)
10kgタイプ ¥32,000円(税別)
20kgタイプ ¥32,000円(税別)

はかD・P・O・S・F・A

新しい常識を創造する。

株式会社 寺岡精工

ロジスティクスソリューション事業部
〒146-8580 東京都大田区久が原 5-13-12

TEL:03-3752-5411
www.teraokaseiko.com

●本カタログに記載しております内容及び仕様は予告なしに変更する場合があります。
●本カタログに記載されている内容は平成 19 年 3 月現在のものです。
●製品写真は印刷物ですので、実際の色と異なる場合があります。

432800100
G0703OS#