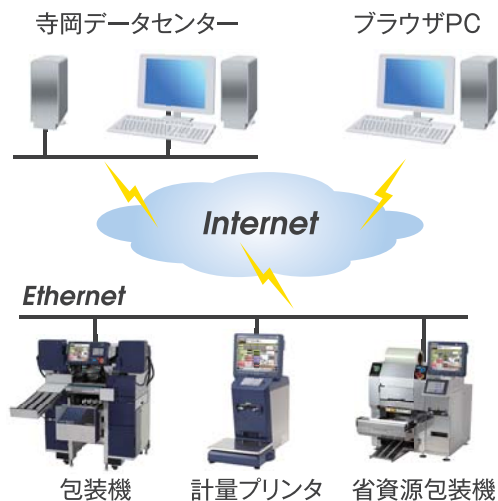




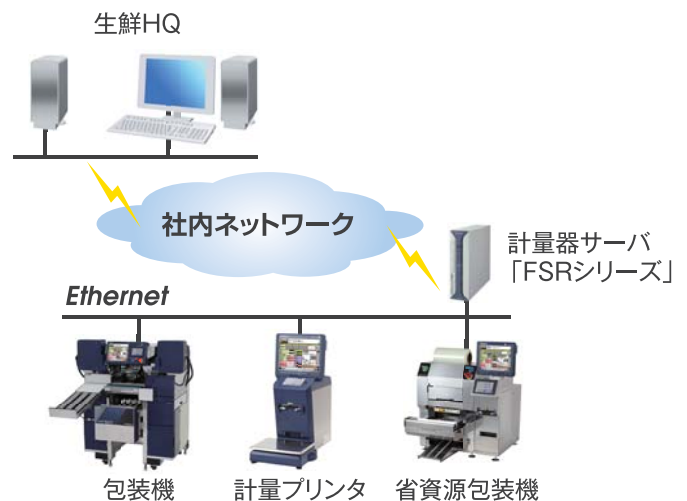
ネットワーク対応

- お客様の要望に合わせたネットワーク対応が可能。

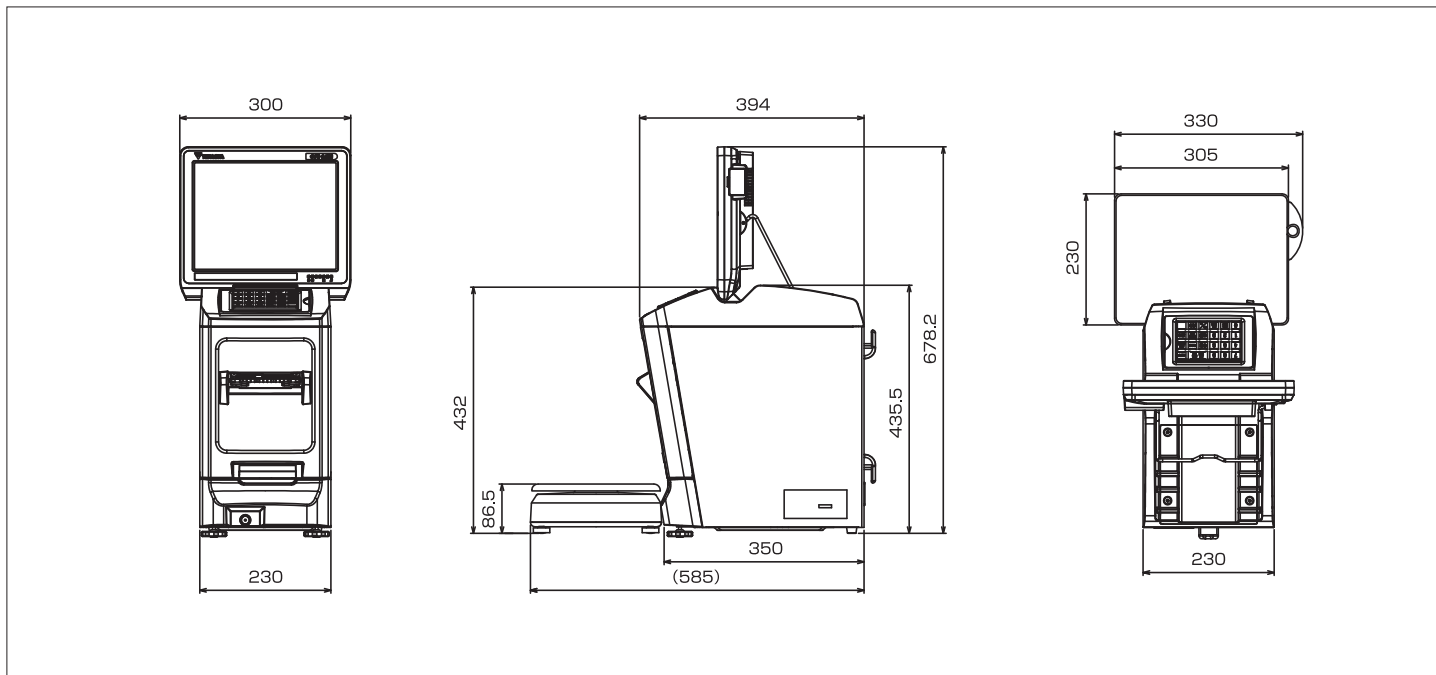
【クラウドモデル】



【サーバ設置モデル】



外形寸法図(mm)



基本仕様

計量部	ひょう量	6kg	メモリー部	メモリー容量	16GB(ユーザー領域:約10GB)
	最小表示	0~3000g(1g単位) 3000超~6000g(2g単位)		集計内容	日計、累計、時間別合計
表示部	精度	1/3000	外形寸法	本体	W230mm×H678.2mm× D394mm
	計量可能重量	20g~6kg		計量部	W330mm×H86.5mm× D230mm
操作部	最大風袋量	2999gまで	自重	本体	約16.4kg
	表示方法	12.1インチカラーTFT液晶ディスプレイ 加圧式感知タッチパネル (縦)600ドット×(横)800ドット	消費電力	計量部	約3.8kg
ラベルプリンタ部	テンキー	ストロークキーボード	電源	単相:AC100-120V AC220-241V	
	画面キー	アナログ式透明タッチパネル	使用温度	10~30℃(保障範囲)	
ラベルプリンタ部	推奨サーマル紙	寺岡純正ライナーレスラベル	使用湿度	40~80%(結露なき事)	
	ラベルサイズ	W44/59mm、H20~500mm (最大印字可能範囲は300mm)			
	ラベルロールサイズ	外径最大210mm 芯径76mm			
	印字速度	60~140mm/s			

新しい常識を創造する

株式会社 寺岡精工

包装環境事業部

〒146-8580 東京都大田区久が原 5-13-12

TEL:03-3752-0197

www.teraokaseiko.com

(株)デジアイズ



JQA-QM3646
JQA-EM1220

CM009

●本カタログに記載しております内容及び仕様は予告なしに変更する場合があります。
●本カタログに記載されている内容は平成 25年 2月現在のものです。
●製品写真は印刷物ですので、実際の色と異なる場合があります

810400420
B1302WD##