

DP-560

Store Support Label Printer

一歩進んだお店づくりをサポートします。

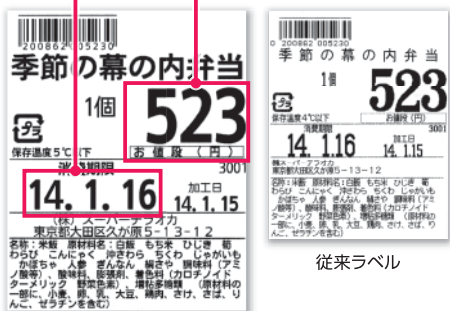


分かりやすい親切なラベル表示

▶ お客さまにも分かりやすいラベル表示

多種類のフォントを搭載。消費者が商品購入の際に重視する価格・消費期限が分かりやすいラベルを作成することができます。

価格・消費期限がさらに見やすく



従来ラベル

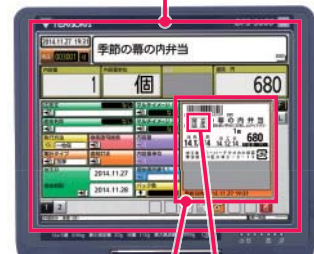
ラベル発行ミスをなくす親切な画面表示

▶ 画面が大きくプレビュー機能で、作業ミスを削減

タッチパネルディスプレイが8インチから10.4インチにサイズアップ(当社製品比)して、作業しやすくなりました。また、発行するラベルの内容を確認できるプレビュー機能により、ミスラベルの発行を防止できます。

PCベースなので製品を情報端末としてお使いいただくことが可能です。画面操作もモバイルPCのような感覚で簡単に行えます。

画面サイズが大きく見やすい



プレビュー表示で確認してからラベルを発行

プレビュー画面でチェックして産地を“国産”から“北海道産”に変更



使いやすい親切設計

▶ ディスプレイ・キーボード部が回転して使いやすい

ディスプレイと一体化している操作キーボードを左右に30度まで回転できるので、製品本体を持ち上げて向きを変えなくても、オペレーションしやすいよう角度の調整ができます。

(右の写真は製品を上から見たイメージです)

約30°回転



▶ フロントローディングでラベル交換が簡単

フロントローディングなのでラベルの交換作業がスムーズに行え、また製品を設置した場所の周辺スペースも有効に活用できます。

前面からラベル交換



店舗の運用にあわせて TERAOKAのネットワークサービスをご利用下さい。

@LABEL

商品マスターの一元管理
ラベル誤表示の防止

▶ 費用をかけずにシステム運用

特別なシステム構築をすることなく、お手持ちのパソコンがあればすぐに運用が可能です。クラウドなのでローコストで安心な上、本部での店舗管理が徹底できます。

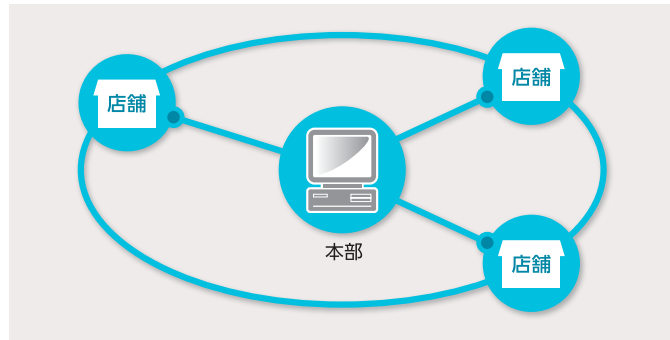


T@Web

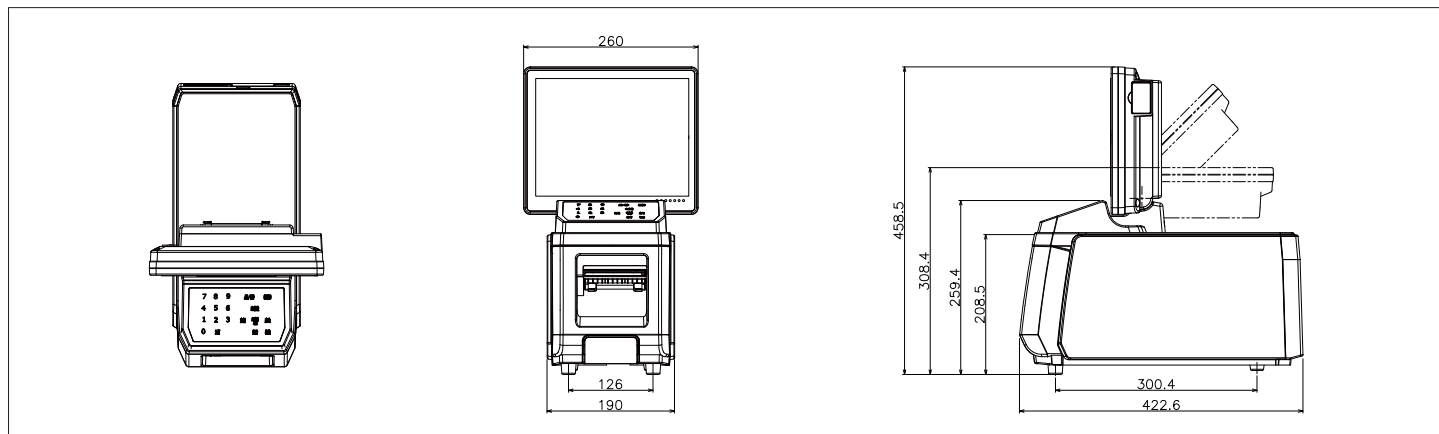
チャンスロスの管理
タイムリーな生産表示

▶ お店の“今”を把握してリアルタイムの販売戦略

本部に限らず、どの店舗からでも各売場の情報をリアルタイムにチェック。全従業員での情報の共有化が図れます。売り場の最新状況を的確に把握し、販売戦略として活かします。



外形寸法図(mm)



基本仕様

表示部	表示方法	10.4インチカラーTFT液晶ディスプレイ (縦)600ドット×(横)800ドット	メモリー部	メモリー容量	8GB(ユーザー領域：約4GB)
				集計内容	日計、累計、時間別合計
操作部	操作キー	タクトキー	外形寸法	本体	幅260mm×高460mm×奥行き425mm
	画面キー	アナログ式透明タッチパネル	自重		11.6 Kg
ラベル プリンター部	推奨サーマル紙	150-LA1P	消費電力		110 W
	ラベルサイズ	普通紙:幅25~80mm、高20~150mm	電源		AC100V 50Hz/60Hz
	ラベルロールサイズ	普通紙:外径 最大125mm、芯径 42mm	使用温度		5℃~35℃ (結露なき事)
	印字速度	連続発行時:120mm/s 剥離時 :100mm/s	使用湿度		40%~80% (結露なき事)
	印字有効幅	81.3mm			
	ドット密度	11.8dot/mm			
	ラベル検出方法	ギャップ/1マーク検出			

新しい常識を創造する

株式会社 寺岡精工

包装環境事業部

〒146-8580 東京都大田区久が原5-13-12

TEL:03-3752-0197

www.teraokaseiko.com

●本カタログに記載しております内容及び仕様は予告なしに変更する場合があります。
 ●本カタログに記載されている内容は平成 26年 3月現在のものです。
 ●製品写真は印刷物ですので、実際の色と異なる場合があります