



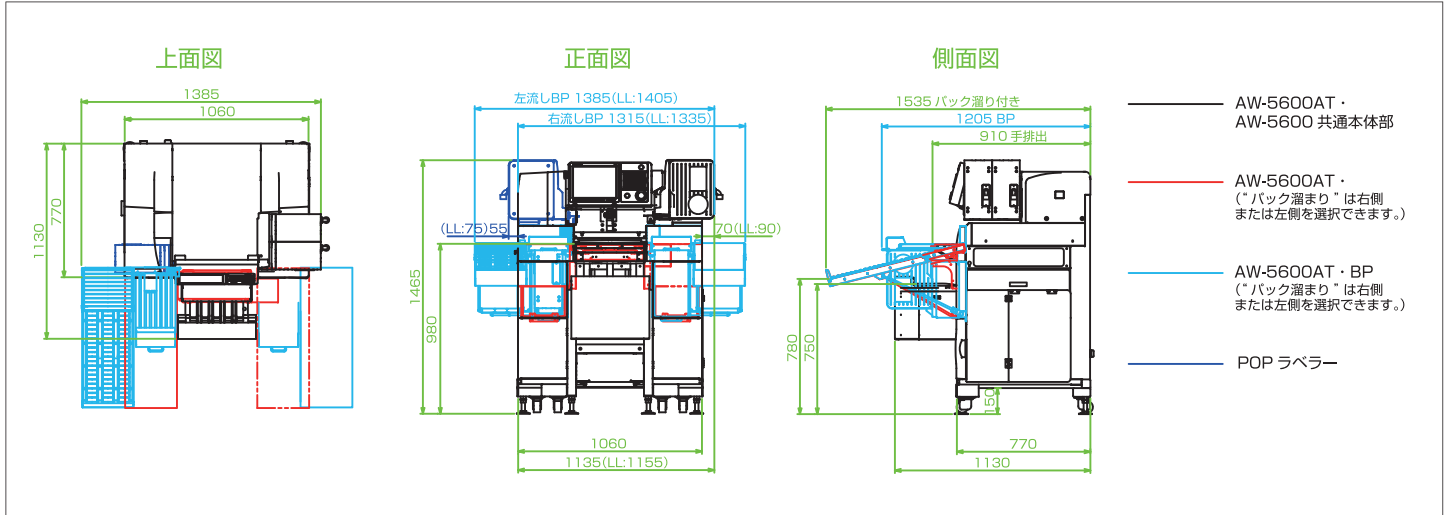
### 主な特長

- トレーの寸法に合わせてフィルムを引き伸ばして包装する「スーパーストレッチ」機能により、フィルム使用量を大幅に削減します。
- 包装するトレーサイズを毎回自動計測し、最適な包装状態にします。
- 最大36パック/分の処理能力。
- オプションでPOPラベラーや底ラベラーの搭載が可能。



ラベルサンプル

## 外形寸法図(mm)



## 基本仕様

計量部	ひょう量	6kg	包装部	包装方式	ストレッチ方式
	最小表示	0~3000g(1g単位) 3000超~6000g(2g単位)		包装可能重量	20g~3kg
表示部	精度	1/3000	外形寸法	包装速度	最高36パック/分
	計量可能重量	20g~6kg		包装寸法(標準)	W130~380mm H10~130mm D80~250mm
操作部	最大風袋量	2999gまで	自重	使用フィルム	ポリオフィレン・塩化ビニール(機械巻用) W260~400mm (オプション:450mm)
	表示方法	12.1インチカラーTFT液晶ディスプレイ 加圧式感知タッチパネル (縦)600ドット×(横)800ドット		消費電力	2.2kW
ラベルプリンタ部	テンキー	ストロークキーボード	電源	電源	200V 50Hz/60Hz
	画面キー	アナログ式透明タッチパネル		コンセント形状	4P20A 引掛コンセント
メモリー部	推奨サーマル紙	寺岡純正ライナーレスラベル	使用温度	普通紙:5~35℃(結露なき事)	
	ラベルサイズ	W44/59mm、 H20~500mm (最大印字可能範囲は300mm)		ライナーレス:10~30℃(結露なき事)	
メモリー部	ラベルロールサイズ	外径最大210mm 芯径76mm	使用湿度	40~80%(結露なき事)	
	ラベルロールサイズ	外径最大210mm 芯径76mm			
メモリー部	印字速度	60~140mm/s			
	メモリー容量	16GB(ユーザー領域:約10GB)			
メモリー部	集計内容	日計、累計、時間別合計			

## 製品バリエーション



AW-5600AT



AW-5600

新しい常識を創造する

株式会社 寺岡精工

包装環境事業部

〒146-8580 東京都大田区久が原5-13-12

TEL:03-3752-0197

www.teraokaseiko.com

(株)デジアイズ



JQA-QM3646  
JQA-EM1220



CM009

●本カタログに記載しております内容及び仕様は予告なしに変更する場合があります。  
●本カタログに記載されている内容は平成 25年 2月現在のものです。  
●製品写真は印刷物ですので、実際の色と異なる場合があります

810400410  
B1302WD#9