

DS-805N

一体型電子秤



DS-805N

S-SK/S-TK/S-WPタイプ

■ 基本仕様

S-SKタイプ

ステンレスタイプ	DS-805N S-SKS30	DS-805N S-SKS60	DS-805N S-SKS150
スチールタイプ	DS-805N S-SK30	DS-805N S-SK60	DS-805N S-SK150
秤量	30kg	60kg	150kg
計量皿サイズ	W318×D420		
ポールタイプ	ショート	ロング	
表示分解能	1/3000(マルチインターバル)		
目量	5g(0~15kg) 10g(15kg超~30kg)	10g(0~30kg) 20g(30kg超~60kg)	20g(0~60kg) 50g(60kg超~150kg)
風袋引方法	ワンタッチ風袋引、デジタル風袋引		
風袋引範囲	14.995kgまで	29.990kgまで	59.980kgまで
使用環境	-5℃~35℃ 湿度15%~85%結露無き事		
電源	A C100V		
消費電力	5W		
精度等級	三級		
自重	ステンレスタイプ: 約16kg		スチールタイプ: 約15kg

S-TKタイプ

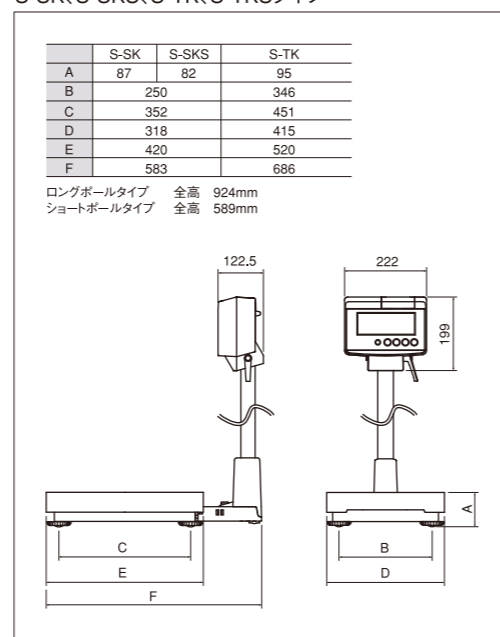
ステンレスタイプ	DS-805N S-TKS60	DS-805N S-TKS150	DS-805N S-TKS300
スチールタイプ	DS-805N S-TK60	DS-805N S-TK150	DS-805N S-TK300
秤量	60kg	150kg	300kg
計量皿サイズ	W415×D520		
ポールタイプ	ロング		
表示分解能	1/3000(マルチインターバル)		
目量	10g(0~30kg) 20g(30kg超~60kg)	20g(0~60kg) 50g(60kg超~150kg)	50g(0~150kg) 100g(150kg超~300kg)
風袋引方法	ワンタッチ風袋引、デジタル風袋引		
風袋引範囲	29.990kgまで	59.980kgまで	149.950kgまで
使用環境	-5℃~35℃ 湿度15%~85%結露無き事		
電源	A C100V		
消費電力	5W		
精度等級	三級		
自重	ステンレスタイプ: 約24kg		スチールタイプ: 約23kg

S-WPタイプ

ステンレスタイプ	DS-805N S-WP6	DS-805N S-WP15
秤量	6kg	15kg
計量皿サイズ	W336×D246	
表示分解能	1/3000(マルチインターバル)	
目量	1g(0~3kg) 2g(3kg超~6kg)	2g(0~6kg) 5g(6kg超~15kg)
風袋引方法	ワンタッチ風袋引、デジタル風袋引	
風袋引範囲	2.999kgまで	5.998kgまで
使用環境	-5℃~35℃ 湿度15%~85%結露無き事	
電源	A C100V	
消費電力	5W	
精度等級	三級	
自重	約9kg	

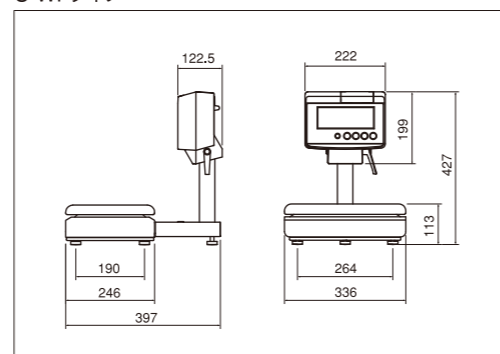
■ 寸法図(mm)

S-SK、S-SKS、S-TK、S-TKSタイプ



*S-SKとS-SKSタイプ、S-TKとS-TKSタイプはそれぞれサイズが同じで、S-SKとS-TKのみを掲載しています。

S-WPタイプ



新しい常識を創造する

株式会社 寺岡精工

ロジスティックソリューション事業部
〒146-8580 東京都大田区久が原 5-13-12
TEL: 03-3752-5411
www.teraokaseiko.com



*記載内容については、予告なしに変更する場合があります。
*本カタログに記載されている内容は平成25年2月現在のものです。
*記載製品の写真は印刷のため、実物の色とは多少異なる場合があります。

450500220
E1302KS##

All-in-One Design Electronic Scale

- 見やすい、使いやすい、一体型電子秤のスタンダード
- 多様なニーズにお答えする、充実したラインナップ

Searching for
a New Balance

見やすい・使いやすい

全機種国家検定付



明るい・見やすい
大型蛍光表示

操作性を向上させる、
使いやすいキーデザイン

表示部角度調整機構



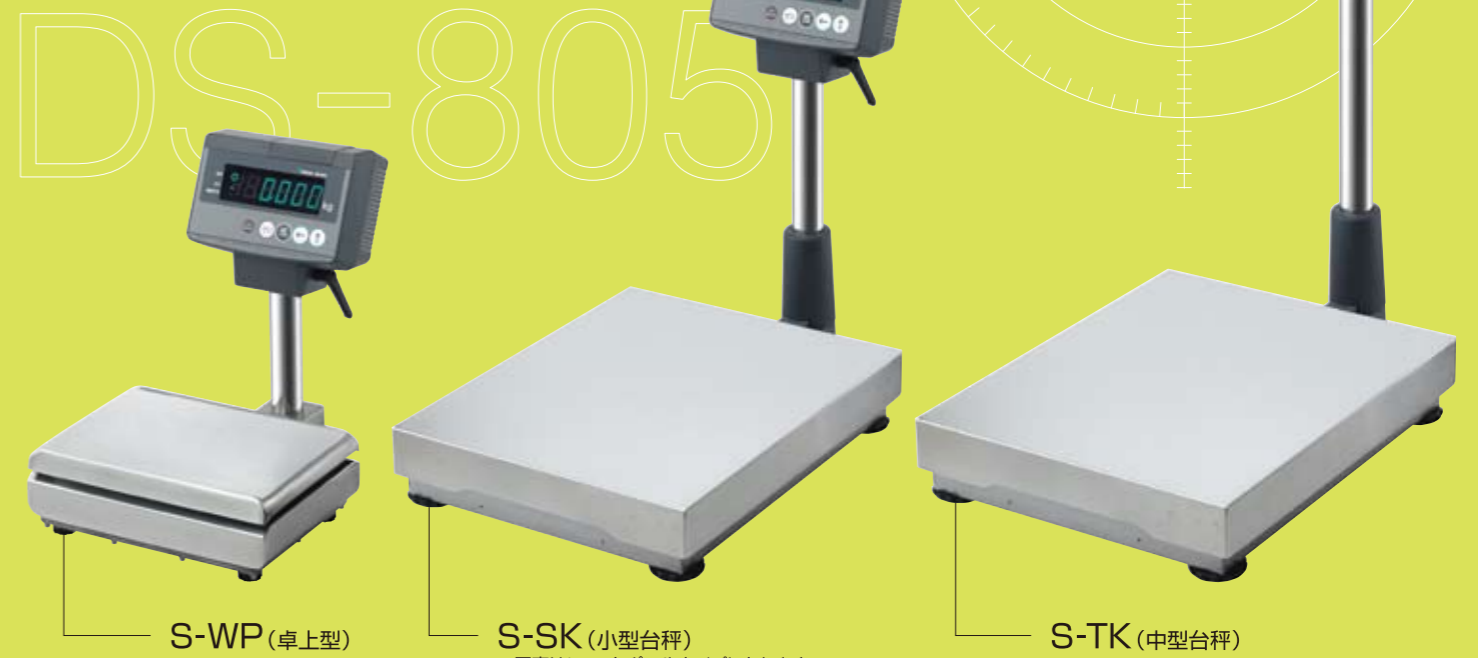
文字高28mmの大型蛍光表示を採用。
薄暗い場所や離れた場所からでも
ハッキリ・クッキリ表示。
計量値の読み取りミスを防ぎます。

ボタンが大きく、使い勝手を考慮した
キーデザインで計量作業をスピードアップ。
誰でも簡単・正確に操作できます。

表示部は、設置場所や取扱者に合わせて
使い易い角度（前後35°まで）に調整する
ことができます。

多様なニーズにお答えする、 充実したラインナップ

表示分解能1/3,000（国家検定付）
スケールタイプ、ひょう量、サイズ、材質、ポール長さにより
各種取り揃えています。



ひょう量と最小表示	ひょう量（表示分解能）	最大風袋引	目量（最小表示）	使用範囲
	6kg (1/3000 マルチインターバル)	2.999 kg	1g (0~3kg)、2g (3kg超~6kg)	20g~6kg
	15kg (1/3000 マルチインターバル)	5.998 kg	2g (0~6kg)、5g (6kg超~15kg)	40g~15kg
	30kg (1/3000 マルチインターバル)	14.995 kg	5g (0~15kg)、10g (15kg超~30kg)	100g~30kg
	60kg (1/3000 マルチインターバル)	29.990 kg	10g (0~30kg)、20g (30kg超~60kg)	200g~60kg
	150kg (1/3000 マルチインターバル)	59.980 kg	20g (0~60kg)、50g (60kg超~150kg)	400g~150kg
	300kg (1/3000 マルチインターバル)	149.950 kg	50g (0~150kg)、100g (150kg超~300kg)	1kg~300kg

製品ラインナップ	スケールタイプ	卓上型	台秤(小型)				台秤(中型)	
	型式	S-WP	S-SK		S-SKS		S-TK	S-TKS
	材質	ステンレス	スチール		ステンレス		スチール	ステンレス
	ポールタイプ	SS	S	L	S	L	L	L
	6kg (1/3000)	●	-	-	-	-	-	-
	15kg (1/3000)	●	-	-	-	-	-	-
	30kg (1/3000)	-	●	-	●	-	-	-
	60kg (1/3000)	-	-	●	-	●	●	●
150kg (1/3000)	-	-	●	-	●	●	●	
300kg (1/3000)	-	-	-	-	-	●	●	

※ポールについて SS：卓上型ポールタイプ S：ショートポールタイプ L：ロングポールタイプ