



# DS-209

防水型クレーンスケール

Bluetooth™により手元表示器へのワイヤレス重量送信

IP-65の防塵 / 防水対応タイプ



ひょう量

- 500kg
- 1,000kg
- 1,500kg
- 2,000kg
- 3,000kg

Searching for  
a New Balance

## 特長

- IP-65による防塵 / 防水性能
- Bluetoothクラス1採用により、無線距離100mへ大幅UP
- 屋内、屋外でも見やすい大型液晶表示
- 大容量リチウムイオン充電電池の採用で連続使用時間100時間以上
- 目量が3段階に切替可能
- 小型軽量も実現(0.5t/1tクラス=約17kg、2t/3tクラス=約22kg)

### 本体表示部



### 本体仕様

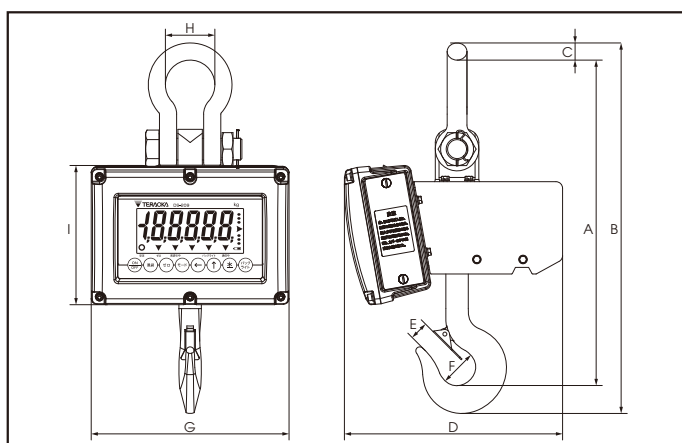
一般用 ご注文時に目量をご指示ください

ひょう量	型式	目量		
500kg	DS-209 500	0.2kg	0.5kg	1kg
1,000kg	DS-209 1T	0.2kg	0.5kg	1kg
1,500kg	DS-209 1.5T	0.5kg	1kg	2kg
2,000kg	DS-209 2T	0.5kg	1kg	2kg
3,000kg	DS-209 3T	1kg	2kg	5kg

風袋引き範囲	ひょう量まで
風袋引き方法	ワンタッチ風袋引き
重量検出	ロードセル方式
電源	充電式リチウムイオン電池 (使用可能時間 約100時間以上 <sup>*1</sup> )
使用環境	【温度】-5 ~ +40 【湿度】80%RH以下 (結露不可)

\*1: 使用時、バックライトOFFの場合、使用環境により異なります。

### 本体外形寸法図



型式	DS-209 500	DS-209 1T	DS-209 1.5T	DS-209 2T	DS-209 3T
ひょう量	500kg	1,000kg	1,500kg	2,000kg	3,000kg
A mm	423			495	
B mm	476			567	
C mm	23			30	
D mm	330			330	
E mm	26			32	
F mm	45			56	
G mm	300			300	
H mm	58			75	
I mm	210			210	
質量	約17kg			約22kg	

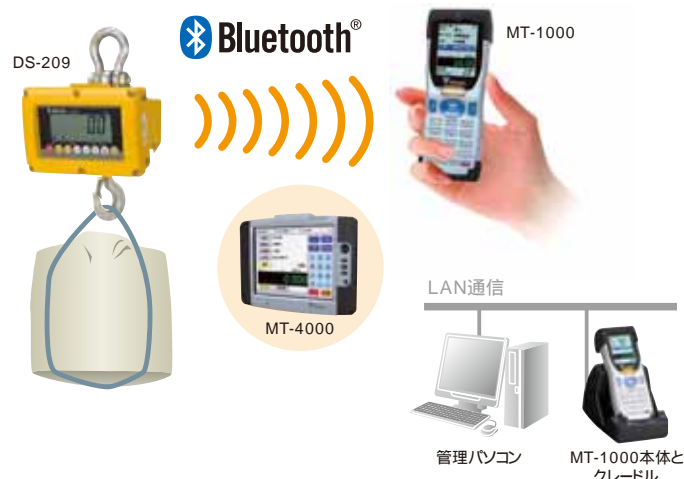
### 手元表示器仕様

防水仕様ではありません

寸法	W136mm×H95mm×D37mm
自重	約390g
電源	アルカリ単3乾電池4本 (使用可能時間 約100時間以上)
ホールド機能	重量表示の固定ができます

### ハンディターミナル通信の応用例

Bluetooth通信により、クレーンスケールからハンディターミナルに重量データが送信されます。さらに、品名、ロットNo.などの付加情報をクレードルを介して簡単にパソコンへ送信できます。(ワイヤレス計量管理システム)



新しい常識を創造する

株式会社 寺岡精工

ロジスティクスソリューション事業部  
〒146-8580 東京都大田区久が原 5-13-12

TEL:03-3752-5411

www.teraokaseiko.com

(株)デジアイズ



JQA-QM3646  
JQA-EM1220



本カタログに記載しております内容及び仕様は予告なしに変更する場合があります。  
本カタログに記載されている内容は平成22年11月現在のものです。  
製品写真は印刷物ですので、実際の色と異なる場合があります

911900650  
A1011AV##