



GP-6000S

PCオンライン型ラベルプリンター

高精細ヘッド採用により高印字密度300dpi／600dpiを実現

ラベル発行業務における様々な現場にフレキシブルに対応。

パソコンフォントを利用した多彩な文字印字が可能。



ラベル博士対応

専用のWindows対応ラベル管理ソフトにより、ラベルの作成から発行までをサポートいたします。(バージョン4.7以降)

Windowsドライバ対応

WordやExcel、または市販のソフトからの発行、ネットワークプリンターとしての発行が可能になります。(バージョンGPPD 2nd V1.0.0以降)

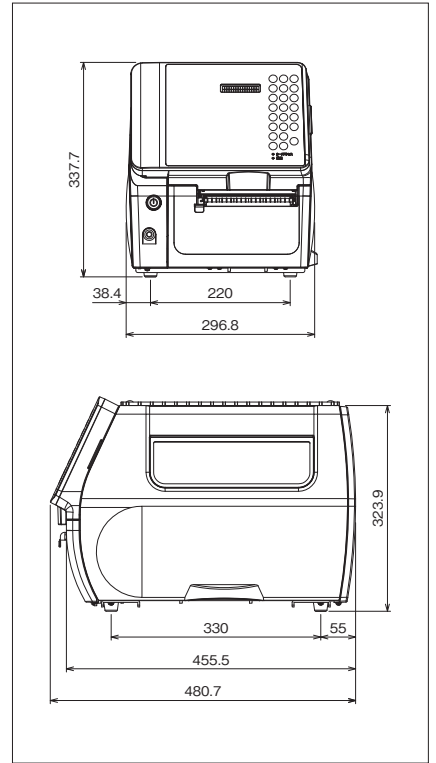
Searching for
a New Balance

主な仕様

型式	12ドット標準タイプ	12ドットオートカッタータイプ	24ドット標準タイプ	24ドットオートカッタータイプ
印字方式	サーマル印字/熱転写印字兼用			
印字速度	70~200mm/秒(剥離発行時70~100mm/秒)		70~100mm/秒(剥離発行時70~100mm/秒)	
印字密度	【印字密度】12ドット/mm(300dpi)		【印字密度】24ドット/mm(600dpi)	
印字幅	【印字幅】128mm		【印字幅】112mm	
ラベルサイズ	【幅】40~130mm(台紙幅) 【長さ】40~500mm(オートカット時50~500mm)/ 感熱ラベル328mm まで ※4		【幅】40~130mm(台紙幅) 【長さ】40~250mm(オートカット時50~250mm) ※4	
ラベル種類	ロール紙(内巻/外巻兼用)			
インクリボン	300m/ロール			
発行方式	前方排出・剥離・巻き取り (オプション)	オートカット・前方排出・巻き取り (前置きのみ/オプション)	前方排出・剥離・巻き取り (オプション)	オートカット・前方排出・巻き取り (前置きのみ/オプション)
インターフェイス	LAN・USB・RS-232C 準拠			
ラベル博士対応	WindowsXP・Vista・7(32bit/64bit)・Windows8/8.1 ※1			
プリンタードライ対応	WindowsXP・Vista・7(32bit/64bit)・Windows8/8.1 ※2			
コマンド印字方式	RS-232C・LAN通信にて対応 ※3			
印字文字種類	英数字・カタカナ・ひらがな・特殊記号・JIS 第一水準・JIS 第二水準			
バーコード種類	JAN・EAN・UPCA・UPCE・CODE39・ITF・NW-7・MATRIX2of5・CODE128			
2次元コード種類	QRコード・PDF417			
文字サイズ	【英数字】SANS(7種) OCRB(4種) Arial(3種) 他 12文字(19種) 【かな漢字】15×15ゴシック体 18×21ゴシック体 23×23ゴシック体 35×36ゴシック体 27×32ゴシック体 26×54ゴシック体 53×54ゴシック体 24×24明朝体 【アウトラインフォント】ゴシック体 明朝体			
外形寸法	297(W)×481(L)×338(H)mm			
自重	約17.0kg	約18.9kg	約17.0kg	約18.9kg
使用条件	【温度】5~35℃(熱転写10~35℃) 【湿度】80%RH以下(結露不可)			
使用電源	AC100V±10%(50/60Hz)			
消費電力	最大265W(待機中15W)			

- ※1: ラベル博士は、4.7バージョン以降で対応可能ですが、OSがWindows8/8.1の場合や24ドットタイプをLAN接続でご使用の場合は、4.7-1-09Ver以降で対応しています。ラベル博士でのUSB接続は現在未対応です(後日対応予定)。
 ※2: Windowsプリンタードライバは、GPPD2nd V1.0.0.0より対応していますが、GP-6000S本体がVer1.32以降でないと接続できません。GP-6000SがVer1.32より前のバージョンの場合は、担当代理店/営業所までお問い合わせください。
 ※3: コマンド発行方式は、GP-6000S本体がVer1.32以降で対応しています。LAN接続の場合は、PC側無償対応ソフト「eコマンド」が未対応のため使用できません。
 ※4: オートカッター使用時のラベルピッチは3mm以上でご使用ください。

外形寸法図(mm)



インクリボン・ラベルマトリックス対応表

※下記対応表は一般的なものであり、ラベルの表面加工、使用条件により一致しない場合があります。

A: 非常に強い B: 強い C: 弱い ◎: 非常に適している ○: 適している △: 条件による -: 適していない

型番	タイプ	色	ラベル適正							
			耐コシ性	上質紙	アート紙	コート紙	ミラコート紙	合成紙	PETフィルム	印刷処理フィルム
TR4011	ソフトワックス	和紙風用	C	◎	○	○	-	-	-	-
TR5080	ワックス	標準ワックス	C	○	◎	◎	○	-	-	-
TR2201	ワックス	標準ワックス	B	○	◎	◎	◎	-	-	-
TRF203	セミレジン		B	-	◎	◎	◎	-	-	-
TRG200	セミレジン		B	-	◎	◎	◎	-	-	-
TR4065	セミレジン		B	-	△	△	△	-	-	-
TR6075	レジン	標準レジン	A	-	-	-	-	◎	◎	◎
TRG100	レジン	汎用レジン	A	-	○	○	○	◎	◎	◎
TR3301	レジン	銘板用	A	-	-	-	-	◎	◎	◎
TR6040	レジン	耐熱	A	-	-	-	-	◎	◎	◎
PLKT	レジン	耐脂耐熱(ポイル)	A	-	-	-	-	◎	◎	◎
TR5501	レジン	耐熱(ポイル)	A	-	-	-	-	◎	◎	◎
TRF308	レジン	耐熱(ポイル)	A	-	-	-	-	◎	◎	◎
TR6070	レジン	耐溶剤	A	-	-	-	-	◎	◎	-

型番	タイプ	色	ラベル適正							
			耐コシ性	上質紙	アート紙	コート紙	ミラコート紙	合成紙	PETフィルム	印刷処理フィルム
TR3021	ワックス	赤	C	○	◎	◎	◎	-	-	-
TR3022	ワックス	青	C	○	◎	◎	◎	-	-	-
TR3023	ワックス	緑	C	○	◎	◎	◎	-	-	-
TR3024	ワックス	茶	C	○	◎	◎	◎	-	-	-
TR310A	セミレジン	赤	B	-	○	○	◎	-	-	-
TR321B	セミレジン	蒼	B	-	○	○	◎	-	-	-
TR3071	レジン	赤	A	-	-	-	-	◎	◎	◎
TR3091	レジン	青	A	-	-	-	-	◎	◎	◎
TR3075	レジン	白	A	-	-	-	-	◎	◎	◎
PL100	レジン	赤	A	-	-	-	-	◎	◎	◎
PLL10	レジン	青	A	-	-	-	-	◎	◎	◎
PLG10	レジン	緑	A	-	-	-	-	◎	◎	◎
PLWBW	レジン	白	A	-	-	-	-	◎	◎	◎

●カタログ記載の会社名、製品名は一般に各社の登録商標または商標です。

便利なオートカッター (工場出荷オプション)

発行したラベルを指定枚数毎に自動カットする機能です。



24ドットヘッド搭載タイプ (工場出荷オプション)

高密度の24ドットヘッド(600dpi)を搭載。より細密な印字が可能となります。
(※24ドットヘッドのみ印字幅112mm)

新しい常識を創造する

株式会社 寺岡精工

ロジスティクスソリューション事業部
〒146-8580 東京都大田区久が原 5-13-12
TEL:03-3752-5411
www.teraokaseiko.com

(株) デジアイズ



JQA-QM3646
JQA-EM1220



JAB
CM009

●本カタログに記載しております内容及び仕様は予告なしに変更する場合があります。
 ●本カタログに記載されている内容は平成 26 年 7 月現在のものです。
 ●製品写真は印刷物ですので、実際の色と異なる場合があります

610400510
B1407AV##