



# GP-2000αLL+

ライナーレスラベルプリンター

計量機能を搭載し、使い易さを更に充実!

台紙のないラベルをオートカット。  
作業効率アップ&廃棄物の大幅削減!

秤接続でさらに便利に!



計量結果(小計・合計)を  
印字できます。

A/D変換機能搭載



ライナーレス専用

アイテム毎のラベル印字内容に合わせ、  
適切なラベルサイズ(高さ)にオートカット!

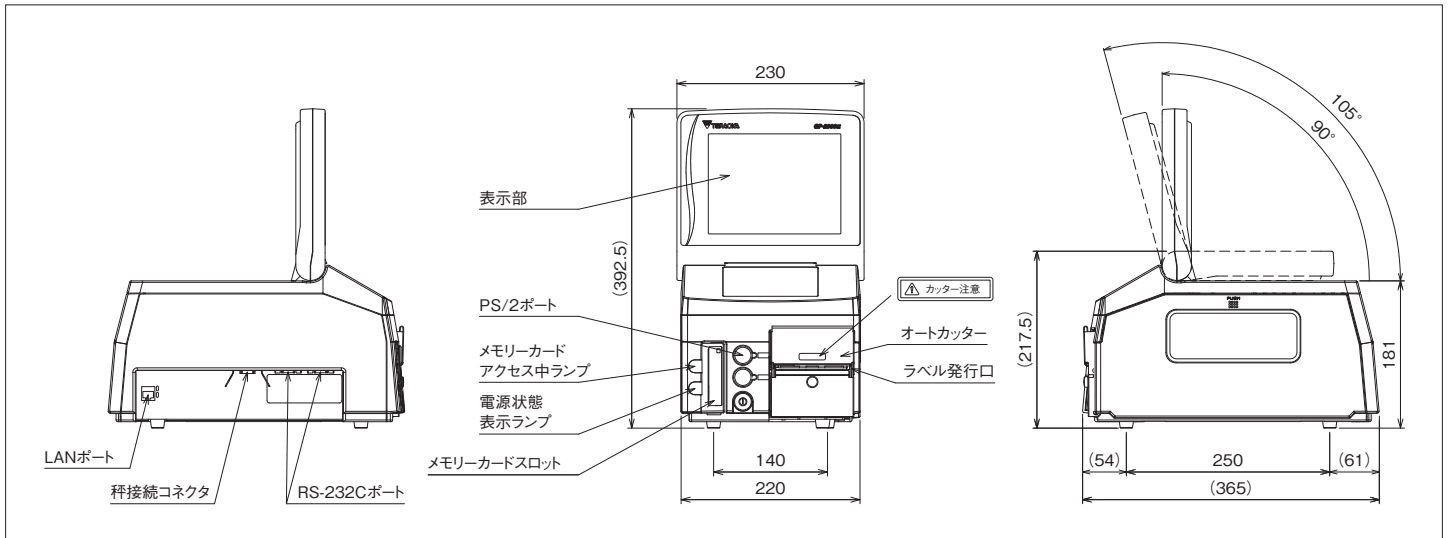
Searching for  
a New Balance

## 主な仕様

形式	GP-2000αLL+	
表示形式	バックライト付8.0インチカラーTFT液晶タッチパネル VGA (縦)480dot×(横)640dot	
印字方式	感熱(ライナーレス指定ラベル)専用	
データ入力方式	スタンドアロン方式	
印字速度	70~150mm/秒	
印字密度	12ドット/mm	
印字幅	80mm	
ラベルサイズ	【幅】44、59、80mm 【長さ】30~200mm	
登録メモリ容量	本体標準装備メモリ1.8MB 専用512MBコンパクトフラッシュカード付属(カードの追加可能) 外部フォント用メモリ内蔵(8MB)	
発行方式	ライナーレス(前方排出、オートカット)	
印字文字種類	英数字・カタカナ・ひらがな・特殊記号・JIS第一水準・JIS第二水準・外字	
バーコード種類	JAN・EAN・UPCA・UPCE・CODE39・ITF・NW-7・MATRIX2of5・CODE128・EAN128 GS1DataBar・GS1DataBarExpanded	
2次元バーコード種類	QRコード・PDF417	
文字サイズ	【英数字】SANS(7種) OCRB(4種) Arial(3種) 【かな文字】15×15ゴシック体 18×21ゴシック体 23×23ゴシック体 35×36ゴシック体 27×32ゴシック 26×54ゴシック 53×54ゴシック 24×24明朝 アウトラインゴシック32~256 アウトライン明朝32~256 34×34UDシーダW3 34×34UDシーダW5 34×34UD明朝W3 34×34UD明朝W5 34×34マルベリ 【外部フォント】16×16~128×128(※1)	
計量 関連	接続ロードセル	DC5V±10%リモートセンス方式
	入力感度	0.4mV/V ~ 4.0mV/V
	A/D変換感度	50回/秒
	A/D変換方式	デルタシグマ方式
最小表示分解能	1/3,000(推奨)	
インターフェース	LAN・RS-232C準拠・PS/2(キーボード・スキャナー)	
外形寸法/自重	230(W)×365(L)×392.5(H)/約9.4kg	
使用条件	【温度】10℃~30℃ 【湿度】80%RH	
使用電源	AC100V ±10%50/60Hz	
消費電力	最大185W	

※1: 別途パソコン用フォントCD-ROMと書き込み手数料が必要です。

## 外形寸法図(mm)



●カタログ記載の会社名、製品名は一般に各社の登録商標または商標です。

新しい常識を創造する

株式会社 寺岡精工

ロジスティクスソリューション事業部  
〒146-8580 東京都大田区久が原 5-13-12

TEL: 03-3752-5411

www.teraokaseiko.com

(株) デジアイズ



JQA-QM3646  
JQA-EM1220



MS  
JAB  
CM009

●本カタログに記載しております内容及び仕様は予告なしに変更する場合があります。  
●本カタログに記載されている内容は平成 27 年 8 月現在のものです。  
●製品写真は印刷物ですので、実際の色と異なる場合があります

610401200  
A1508AV##