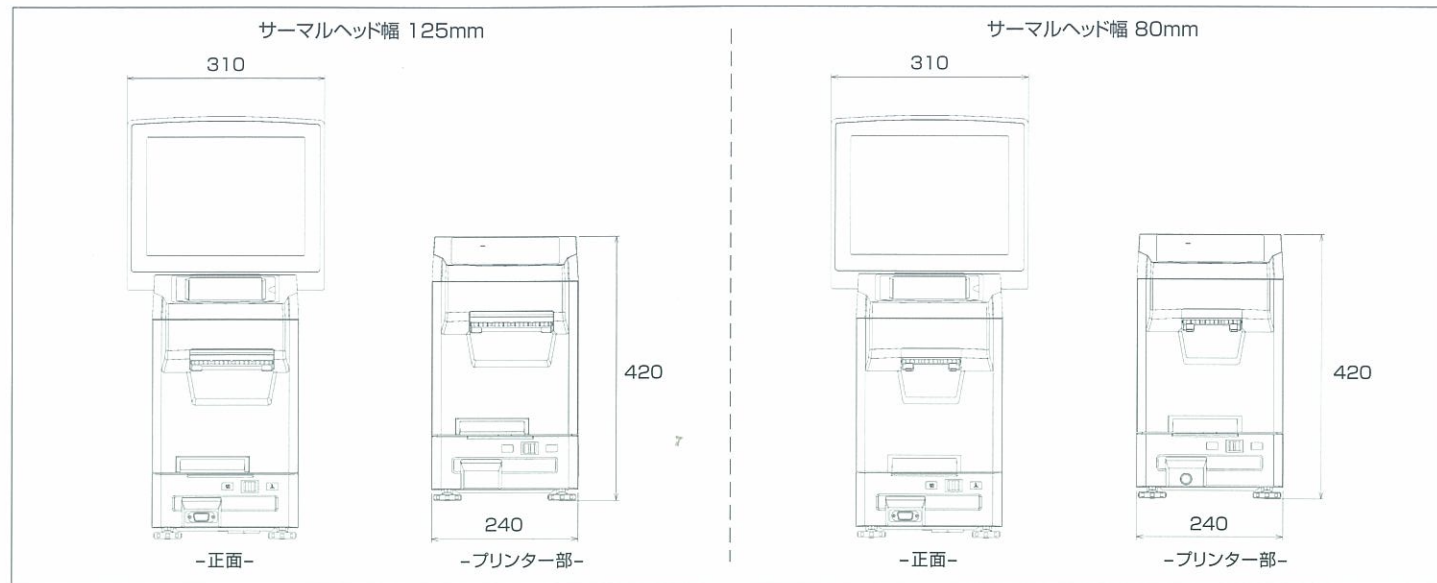


■本体 外形寸法図(mm)



■本体 基本仕様

項目	DPS-700C 125mm (1st labeler)	DPS-700C 125mm (2nd labeler)	DPS-700C 80mm (1st labeler)	DPS-700C 80mm (2nd labeler)
印字方式	サーマル印字(300dpi)			
印字速度	90(80~120)[mm/s]			
印字モード	剥離 バックフィード			
ヘッド~Gセンサ間距離	46[mm]		45[mm]	
有効印字幅	80~125[mm]		40~80[mm]	
台紙幅	82~127[mm]		42~82[mm]	
ラベル長	40~150[mm]		28~150[mm]	
ラベルセット径	ラベル外径190mm			
芯巻	内径76[mm]		内径76[mm] or 40[mm]	
表示部	12.1inch カラーLCD		12.1inch カラーLCD	
操作部	テンキー タッチパネル 主電源スイッチ 起動スイッチ	ストロークキー 抵抗皮膜式 ロッカースイッチ プッシュスイッチ	テンキー タッチパネル 主電源スイッチ 起動スイッチ	ストロークキー 抵抗皮膜式 ロッカースイッチ プッシュスイッチ
ポート	LANポート2個 USBポート2個 PS/2キーボードポート1個	LANポート1個 — —	LANポート2個 USBポート2個 PS/2キーボードポート1個	LANポート1個 — —
本体寸法	幅 310[mm] 高さ 660[mm] 奥行き 410[mm]	幅 240[mm] 高さ 420[mm] 奥行き 380[mm]	幅 310[mm] 高さ 660[mm] 奥行き 410[mm]	幅 240[mm] 高さ 420[mm] 奥行き 380[mm]
電源	単相100~240[V] 50~60[Hz]		単相100~240[V] 50~60[Hz]	
消費電力 ※	157[W]	136[W]	151[W]	93[W]
本体重量	24.1[kg]	18.4[kg]	23.1[kg]	17.2[kg]
使用温度範囲	5~35[°C] ※結露なきこと			

※ツイン仕様の場合の消費電力は、125mm 2台使用時 200W、80mm 2台使用時 130W となります。

■計量部

項目	スケールタイプ				
秤量[kg]	6	15	30	60	150
目量[g]	1(0~3000g)、2(3000g超)	2(0~6000g)、5(6000g超)	10	20	50
精度	1/3000マルチ		1/3000シングル		
最大風袋量[g]	2999	5998	30000	60000	150000
最小 使用範囲[g]	20	40	200	400	1000
最大 使用範囲[kg]	6	15	30	60	150

■オプション

DPS-700C用ハンドベルトCCDガンスキャナ	ケーブル長さ 1.5m
--------------------------	-------------



●本カタログに記載しております内容及び仕様は予告なしに変更する場合があります。
●本カタログに記載されている内容は平成24年11月現在のものです。
●製品写真は印刷物ですので、実際の色と異なる場合があります。

160100401
A1211WD#



DPS-700C

食肉加工管理システム

牛、豚、鶏のトレーサビリティを
一元管理できる製品システム



Searching for
a New Balance

新しい常識を創造する
株式会社 寺岡精工
フードインダストリーシステム事業部
〒146-8580 東京都大田区久が原 5-13-12
TEL:03-3752-0116
www.teraokaseiko.com

トレーサビリティを確実にするためには、 情報を集約・管理するシステムが必要です。

DPS-700Cなら、牛肉・豚肉・鶏肉加工の各作業工程をLANで結ぶことにより、枝肉の入荷から加工、商品在庫の管理・出荷までを一元管理できます。入力時間の削減はもちろん、転記ミスなどがなくなることで商品情報の精度向上を実現、歩留まりのチェックも可能になります。



USBメモリ
LAN環境が未構築であっても、データはUSBメモリで簡単に取り込み・取り出しできます。



DPS-700C の特徴

- 印字機構には、80mm幅と125mmの幅の2種類のサーマルヘッドでお客様のニーズに対応したラベルが印字可能です。
- 接続するスケールは6kgから150kgまでのバリエーションがあります。
- 実績訂正機能300件対応。一覧画面で確認できます。
- windowsの文字フォントを採用。文字の大きさは、自由に設定可能です。
- 12.1インチのカラー液晶タッチパネルを採用「各マスタ画面」や「ラベルイメージ」を画面で確認できます。
(見やすさ、使いやすさを実現)
- CSV形式で、USBメモリに各マスタの書き込み・書き出しや実績の書き出しが可能。

ラベルサンプル

産地名	岩手県産	品種	和牛	品名	ハラミ
賞味期限	12.10.8	仕番	0000000001右	シリアルNO	000455
加工年月日	12.10.1	個体識別番号	1234567895	重量 (kg)	2.15
					2.1
加工者 株式会社 寺岡畜産 東京都大田区久が原5-13-12					

部位ラベル

品種	和牛	品名	ホルモン
賞味期限	12.10.8	加工年月日	12.10.1
産地名	岩手県産	仕番	0000000001右
個体識別番号	1234567895	ケース番号	0000001
ハラミ	重量 (kg)	2.15	2.1
ハラミ		3.25	3.2
ホルモン		1.52	1.5
合計		6.92	6.8
加工者 株式会社 寺岡畜産 東京都大田区久が原5-13-12			

箱ラベル



部位肉計量機

DPS-700Cによるラベル発行

発行画面

色からボタン配置までカスタマイズ可能 キー操作制限はボタン操作の設定から可能



見やすい彩色、わかりやすい画面構成



マスタ呼び出し

呼び出し番号だけでなく、見やすい表での呼び出しも可能



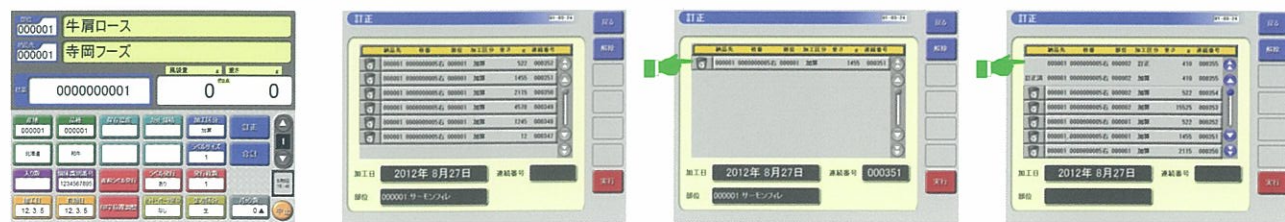
〈読み検索機能〉



リストから探せない場合でも、個体識別番号・入庫年月日・産地・品種の組み合わせ検索でマスタを絞り込めます

ミスラベル時の実績訂正

時間が経過していても、訂正したいデータがわかれば絞り込んで訂正可能



※ラベル発行直後なら、画面で訂正したいデータを選択



DPS-700C用コントローラ

CCU-700の選べる3つの機能 (CCU-700はオプションになります)

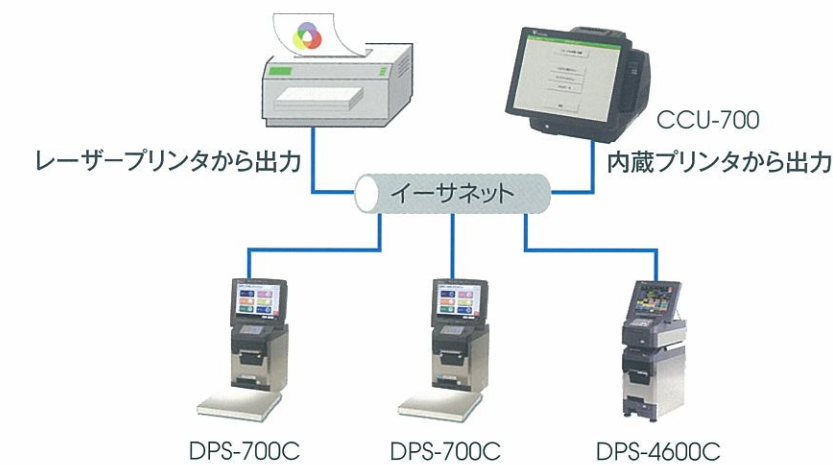
■ 中継機 上位システムとの連携



- マスタの一元化が可能
- 複数の計量機の実績を収集し、上位システムへ送信可能
- 号機ごとの履歴ジャーナル表示・印字可能

※DPS-4600Cの接続は後日リリースとなります

■ レポート発行機能



- 複数の計量機の実績を集計し、レポート発行可能 (接続機種は、DPS-4600C・DPS-700C混在可能)
- 号機ごとの履歴ジャーナル表示・印字可能

※DPS-4600Cの接続は後日リリースとなります

■ 毎回ジャーナル

4月 6日 11時23分
 納品先: 000002 寺岡百貨店
 枝番: 000000001右
 個体識別番号: 1234567895

部位番号	部位名称	重さ
000609	国産牛 カタロース [G]	1245g
PI	0g	[手入力]
ケース連番: 0000001 連続番号: 000124		
産地: 北海道産 品種: 和牛		
000609	国産牛 カタロース [G]	1245g
PI	0g	[手入力]
ケース連番: 0000001 連続番号: 000125		
産地: 北海道産 品種: 和牛		
枝番計	数量	2個 重さ 2490g
納品先計	数量	2個 重さ 2490g
合計	数量	3個 重さ 3735g

ジャーナル用紙

CCU-700内蔵のプリンタから出力

- 電子ジャーナルとして画面で確認
- 必要などころだけを選択して印字可能
- ジャーナルデータをUSBメモリに出力可能

※DPS700CとレーザープリンタをあわせてMAX10台までCCU-700と接続可能です