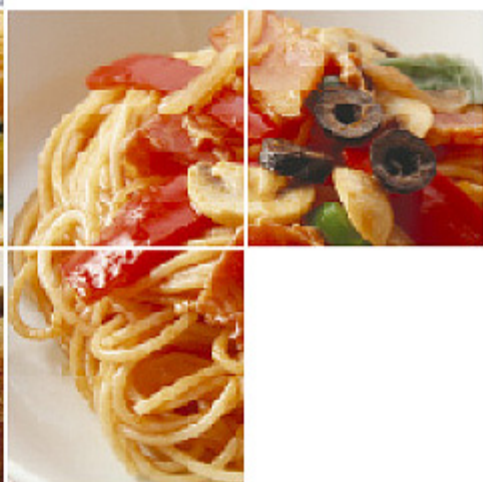


SM-4600

一歩リードする対面販売の誕生

美味しさへのこだわりをはかります。



SM-4600 ホールタイプ



SM-4600 エレベテッドタイプ
(レシートプリンタ付)



グッドデザイン賞
受賞商品
2003年度ベンチタイプ



SM-4600 ベンチタイプ

Searching for
a New Balance

スタイリッシュなコンパクトボディに詰まった新機能。販売スペースの効率使用に貢献します。



SM-4600 ペンチタイプ



check 1

簡単ラベル交換

ワンタッチオープン在前面ラベルカセット方式を採用。誰でも簡単にラベル交換が行えます。



check 2

見やすい大型表示&フリーアングル

クラス最大級の8.4インチTFT液晶タッチパネルを搭載。操作部は設置場所や取扱者に合わせて画面の角度が自由調整できます。くっきり表示とお好みの角度で、見易さと操作性が一段とアップしました。



check 3

テンキー部は水洗いOK

汚れやすいテンキー部は取り外しができ、水洗いOK。衛生対策もしっかりしています。



check 4

省スペースコンパクトサイズ

最大横幅がわずか390mmのコンパクト設計。販売スペースの効率使用はもちろん、お客様とのコミュニケーションアップに貢献します。



ブルー



パープル



レッドパープル

check 5

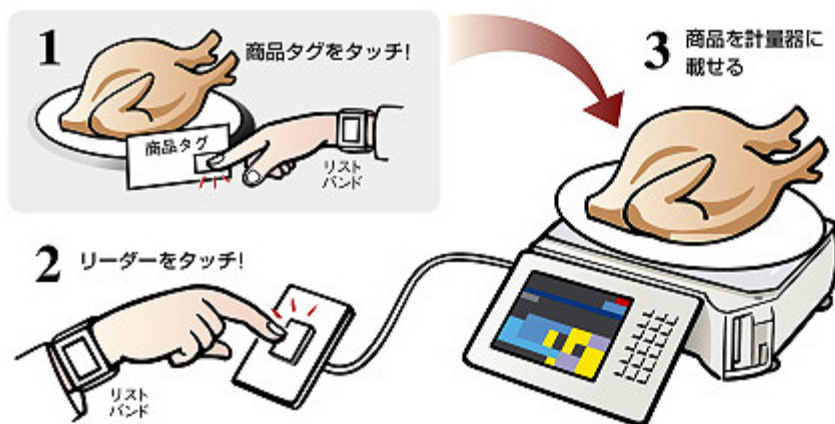
お客様の目を引く大型LCD画面

ぱっと目を引く大画面液晶表示(全3色)。メッセージ内容によって色を変える事で、お客様への販促効果が高まります。

新機能

ハイタッチPLU搭載

- 商品タグを触った後、リーダーを触るだけでPLUを簡単呼び出しできます。
- 誰でも簡単に操作ができ、扱い者別のキー操作も不要です。



新しい売り場の提案

ヨーロッパスタイル

操作部をポールの上に配置したエレベータータイプは、多種多様な冷ケースにも調和できるヨーロッパで認められたスタイルです。

European Style



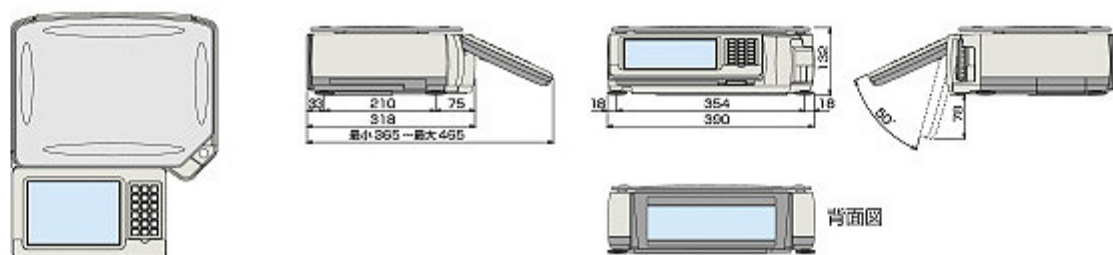
▲レシートプリンタ付 ※プリンタ無しタイプもあります。



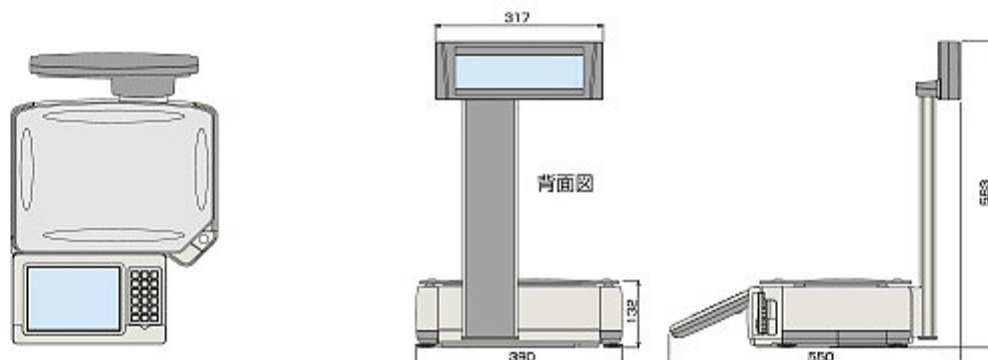
SM-4600 エレベータータイプ

外形寸法図(mm)

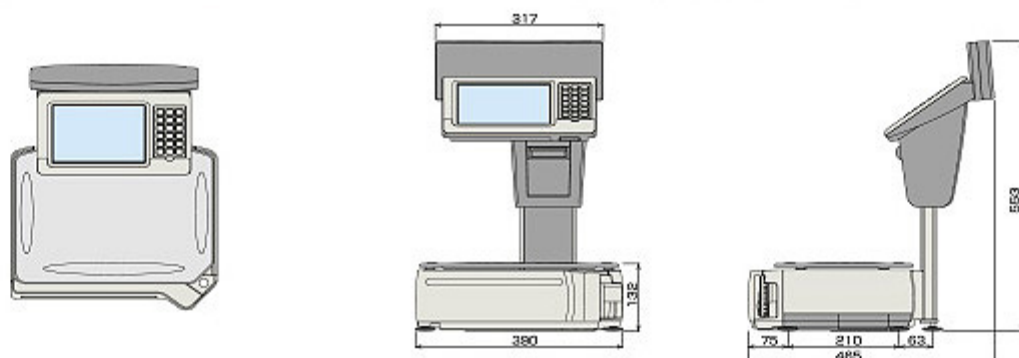
ベンチタイプ



ポールタイプ



エレベータータイプ



SM-4600の主な仕様

●計量関係

ひょう量	6kg	15kg
目量(第一部分計量範囲)	1g	2g
目量(第二部分計量範囲)	2g	5g
表示分解能	1/3000	1/3000
使用範囲	20g~6kg	40g~15kg
最大風袋量	2999g	5998g
精度等級	III	

表示部

表示器：操作側8.4inchカラー(TFT)液晶
加圧式タッチパネル
お客様側：2色バックライト液晶

操作部

プリセットキー：最大50×10ページ
テンキー：メンブレンキー、脱着ラバートップ

プリンタ部

使用ラベル：サーマルラベル
ラベル幅、長さ：40～70mm、28～150mm
ラベル外径：φ125mm(紙管40mm)、外巻
有効印字幅：70mm
使用レシート：サーマルレシート紙、62mm幅
印字スピード：90mm/秒(ラベル)
100mm/秒(レシート)

メモリー

使用可能文字：JIS第2水準まで(全角・半角・14角の3種類)
アイテム数：3000アイテム(1アイテム48文字平均)
添加物：2000件(1アイテム90文字平均)
広告文：80件
店名・ロゴ：各10件
フリーフォーマット：50件
スペシャルメッセージ：300件
コメント：25件
ユーザー別熟語：50件
分類：中分類50件・小分類100件
イメージデータ：100件(256×128ドット換算)
産地名簿：2000件
集計内容：日計、累計、時間帯別合計
消費電力：45W(待機中)、100W(印字中)
外形寸法：W390×D460×H(132)
重量：約11kg(ベンチタイプ) 約13.6kg(ポールタイプ)

TERAOKASEIKO
新しい常識を創造する。

株式会社 寺岡精工

アイ・ピー・エス事業部/東京都大田区久が原5-13-12 〒146-8580

TEL.03(3752)0372 FAX.03(3752)5685

ホームページ <http://www.teraokaseiko.com>

お問い合わせは

CD-M340120

※記載内容については、改良のため予告なく変更する場合があります。※本カタログに掲載されている内容は、平成16年1月現在のものです。